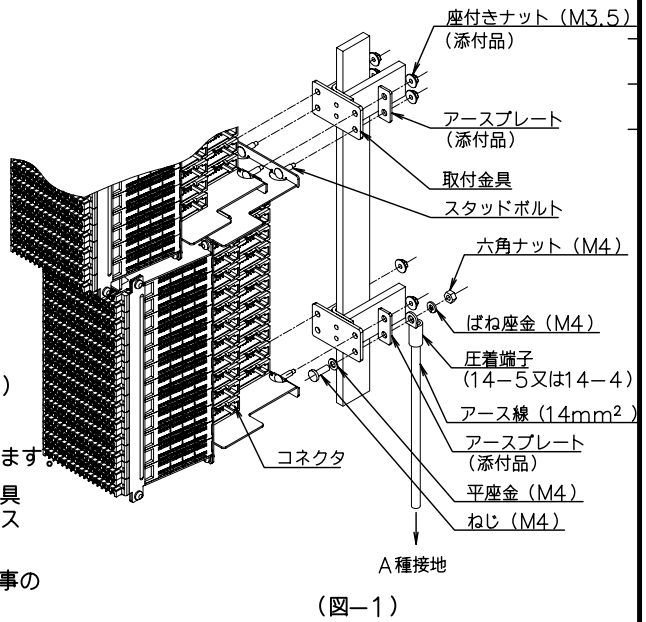


# 80号A 保安器モジュール取扱説明書

## 1. 添付品

品名	数量	用途
座付キナット	4個	MDF取付用
アースプレート	1個	アース配線用
示名条片台	1個	表示用

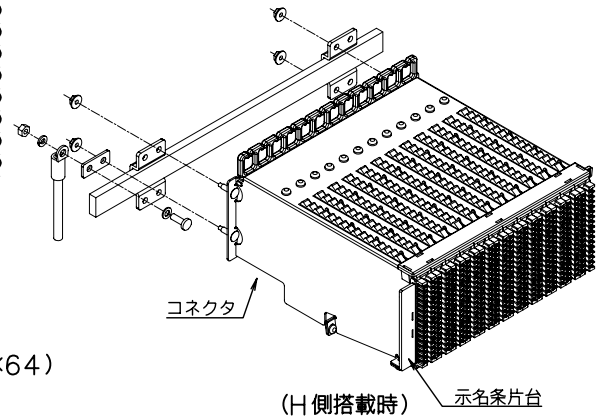


## 2. モジュール及びアースプレートの取り付け方 (図-1)

- 2.1 モジュール背面のスタッドボルトをMDFの取付金具に差し込み、座付キナットで締め付けます。
- 2.2 アースプレートはモジュール取付の際、取付金具と共締めになります。モジュール相互間をアースプレートにより、確実に連結します。
- 2.3 保安器のアースは、アース線によりA種接地工事の地気端子へ確実に接続してください。

### 注意！ H側搭載の場合

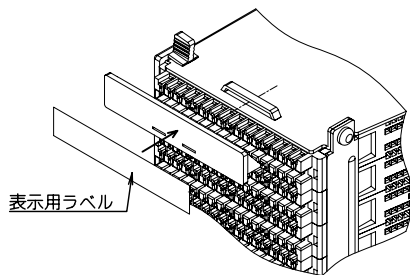
1. モジュールをH側に搭載する際は、コネクタ部が下側を向くように取り付けてください。
2. 示名条片台は左側になるように付け替えてください。



## 3. 示名条片台の取り付けと取り外し及び使用例

### 3.1 表示 (図-2)

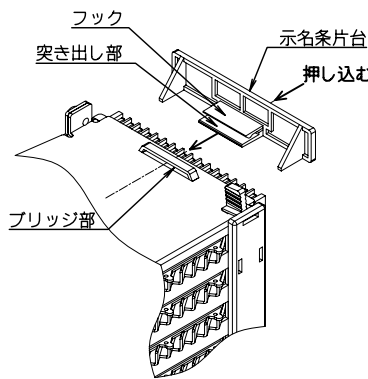
示名条片台の表面に表示用ラベル (max: 12×64) を貼り付けて使用します。尚、表示用ラベルは、お客様の準備となります。



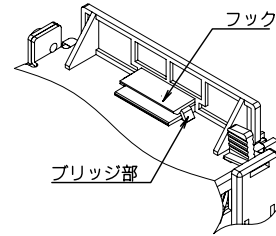
(図-2)

### 3.2 取付 (図-3、4)

モジュールのブリッジ部に、突き出し部を挿入してフックがブリッジ部に引っ掛かるまで押し込みます。



(図-3)



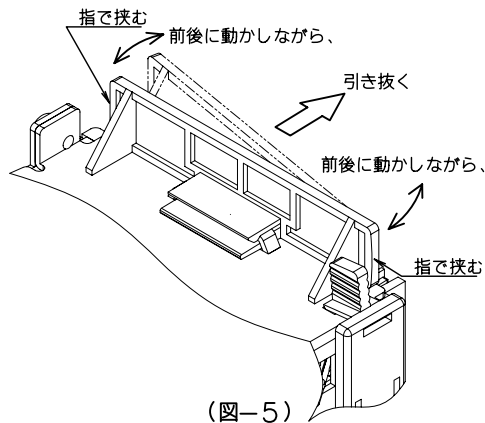
(図-4)

版年月日	変 更 事 項	単 位 尺 度	名 称	80号A 保安器モジュール 取扱説明書	1 / 3
1 05.02.07			図番		
			設計	東京通信機工業株式会社	
			製図		
			担当		
			査閲		
			承認		

### 3.3 取り外し (図-5)

両側を指で挟み、前後に動かしながら引いて取り外します。

**注意!** 示名条片台の取付け・取外しの際は必要以上に  
変形させないでください。  
必要以上に変形させると、破壊の原因となります。



(図-5)

### 4. マーキングプレートの取り付けと取り外し (図-6)

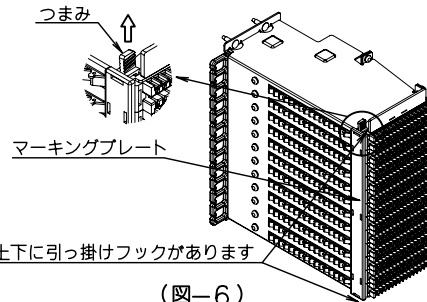
#### 4.1 取り外し

- 1) マーキングプレートの上部にあるつまみ部を上方向に持ち上げ、モジュールからフックを外します。
- 2) 次に、下部のフックを外します。

#### 4.2 取り付け

- 1) マーキングプレートの下部のフックをモジュールに引っ掛け、その後、上部のフックを引っ掛けます。

**注意!** マーキングプレートの取り外しの際は必要以上に  
変形させないでください。  
必要以上に変形させると、破壊の原因となります。



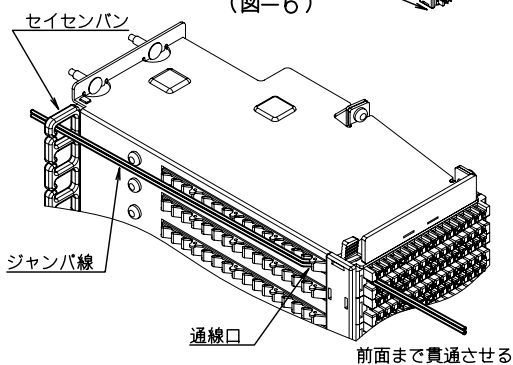
(図-6)

### 5. ジャンパ線の配線方法

#### 5.1 通線要領 (図-7)

- 1) MDFで引き回されたジャンパ線は、配線するモジュール左側後面部のセイセンパンに受けます。
- 2) 次に、モジュール左側面の通線口からジャンパ線を前面まで貫通します。

**注意!** セイセンパンでジャンパ線を受ける際は、必要  
以上にセイセンパンに変形などの強い力をかけ  
ないでください。  
必要以上に強い力をかけると、破壊の原因となり  
ます。特に両端部への通線時にご注意ください。  
またジャンパ線を通線口から引き抜く場合は、セイ  
センパン方向へ引き抜いて下さい。

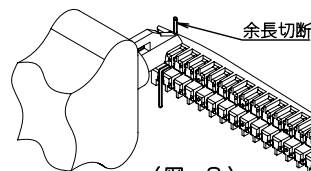
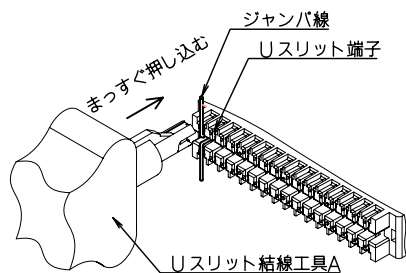


(図-7)

#### 5.2 結線要領 (図-8)

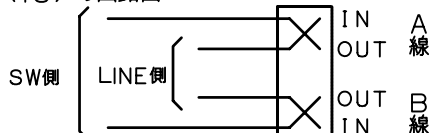
- 1) 前面に貫通したジャンパ線は、Uスリット結線工具Aを使用して、Uスリット端子へ被覆ごと圧入接続できます。
- 2) また、ジャンパ線の余長は、接続と同時にカット処理されます。
- 3) Uスリット端子は、1端子に1スリット (シングル接続) が、設けてあります。ジャンパ線は1スリットに1本の接続に限ります。

**注意!** 1スリットに2本付けすることは、絶対におやめ  
ください。  
また、線なし状態での結線工具ご使用 (空打ち)  
は、行わないでください。  
結線工具はまっすぐ押し込んでください。  
斜めに押し込むと、結線不良及び破壊の原因となります。



(図-8)

### 6. 試験弾器 (TS) の回路図

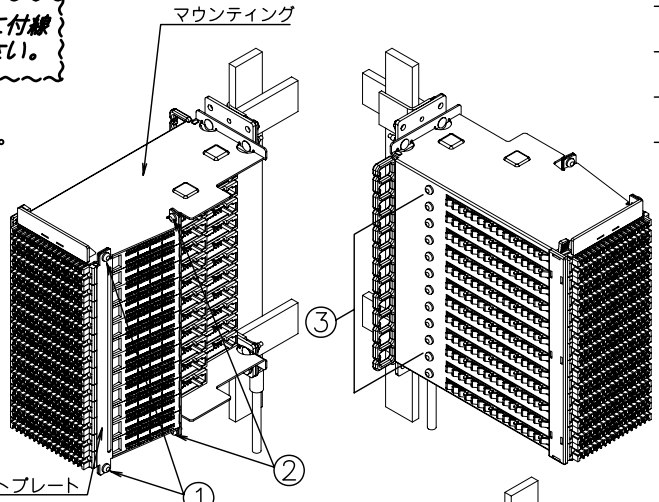


版年月日	変 更 事 項	単 位 尺 度	名 称	80号A 保安器モジュール 取扱説明書	2 / 3
1 05.02.07			図 番		
			設 計	東京通信機工業株式会社	
			製 図		
			担 当		
			査 閲		
			承 認		

7. サブモジュールの取り替え要領 (図-8、9、10)

**注意!** 取り替えるサブモジュールは、作業前に既に付線されている回線の適切な処置を行ってください。

- 1) ①のネジを外し、フロントプレートを取り外します。
- 2) ②のネジをゆるめ、取り付け面よりネジ首下が2mm程浮くまでゆるめます。
- 3) 取り替えるサブモジュールの③のネジを外します。
- 4) サブモジュールの図のコネクタ部を押しながら手前に引き抜き、取り出します。



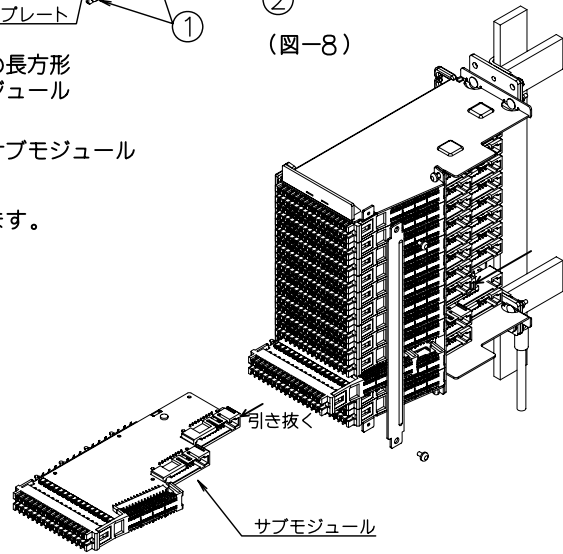
(図-8)

- 5) 新品サブモジュールを挿入します。

「挿入要領」

- イ. 挿入は、マウンティング（金属取付枠）左側面の長方形スリットに通線口を挿入しながら、他のサブモジュールの同一面まで押し込みます。
- ロ. また、同一面まで入りにくい場合には、上下のサブモジュールを押し広げて押し込みます。

- 6) 取り外した①のネジでフロントプレートを取り付けます。
- 7) ②のネジを締め付けます。
- 8) 取り外した③のネジを締め付けます。



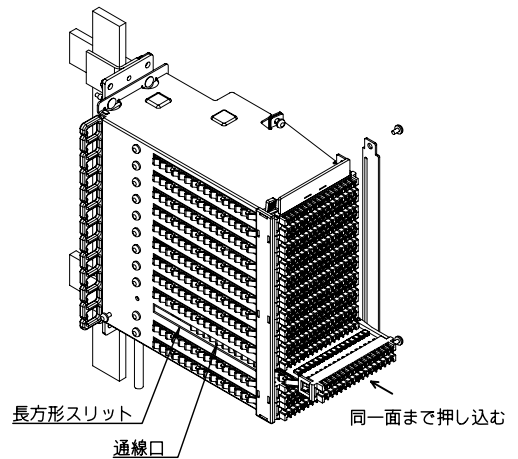
(図-9)

★製品お問い合わせ先

東京通信機工業株式会社

本社 営業部 TEL: 03-3447-2421  
FAX: 03-3447-0426

大阪営業所 TEL: 06-4805-6580  
FAX: 06-4805-6585



(図-10)

版年月日	変 更 事 項	単 位 尺 度	名 称	80号A 保安器モジュール 取扱説明書
1 '05.02.07			図番	
			CM82-0001	3/3
			東京通信機工業株式会社	3/3