

CR付G18/TS変換アダプタ4連 (通称:オプションCR4連)

東京通信機工業株式会社
 TEL.03-3447-2421 FAX.03-3447-0426
 E-mail:sales@totsuki.co.jp
 http://www.totsuki.co.jp

【概要】

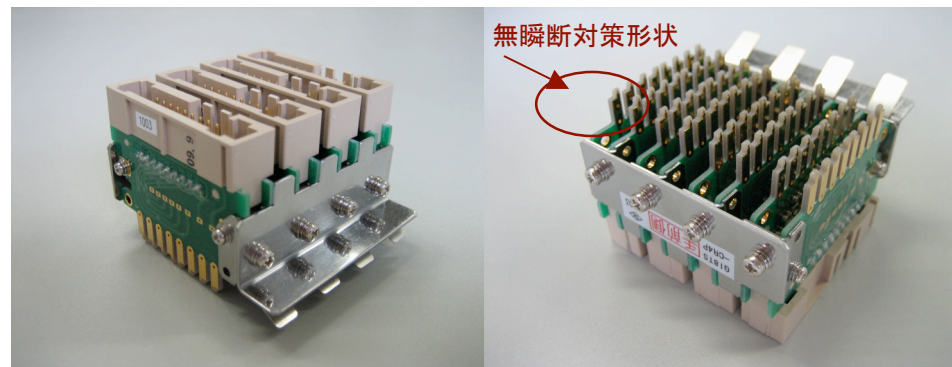
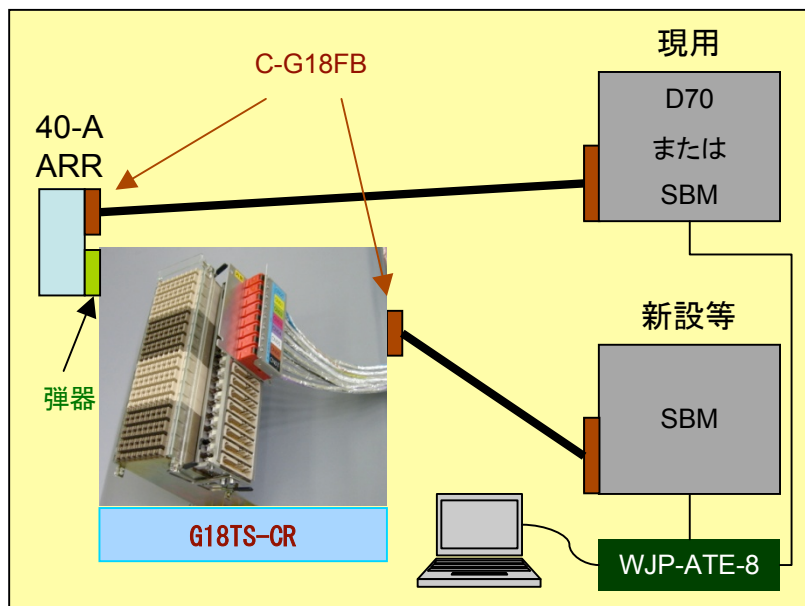
二重ジャンパ自動試験装置 (WJP-ATE-8) をコネクタ巻取りでも有効に活用するためのCR付断線片!!
 新側C-G18コネクタと現用40号アレスタの弾器を接続するCR内蔵変換アダプタで、32回線単位に試験を行うときだけセットすればOK。従来のCR断線片のように長期間セットしておく必要はありません!

【特徴】

- 「G18コネクタ一括挿入ツール(段取り君)」と「段取り君装着点検ゲージ0CR」を使えば、コネクタの挿し間違いも防げて、40ARR1台単位で、より効率的に検証ができます。またコネクタに段取り君をつけたままにできますので、切替えの際にCGコネクタ8個単位でそのまま一度にコネクタに挿入ができます
 * 40号アレスタへ装着後、抜け防止のために「G18TS-CR固定金具」を使用してください
- 現用40号アレスタの弾器部分に瞬断無く挿入できる形状を採用しました

* 試験には別途WJP-ATE-8試験装置 (東西仕B293037号8版) が必要です

【構成】



CR付G18/TS変換アダプタ4連 価格¥20,800円 (税別)



G18TS-CR固定金具 4 x 4 価格¥16,090円 (税別)