

【目的】

- ・交換装置からMDFまでの布線状況(地気・-48Vをランプで確認及びモニタ)を、手元で回線を切替ながら確認する装置です。
- ・使用例のように本製品でラインカードまでを確認できます。

【製品概要】

32回線内の任意の回線を選択します。

発信電話端子と着信電話端子を備えています。

・5スイッチタイプ

(SM選択スイッチ×1と回線選択スイッチ×4)

・4スイッチタイプ

(SM選択スイッチが無く、回線選択スイッチにニュートラル部があるスイッチ)

【接続ケーブル】

・TS接続ケーブル

8回線単位(計32回線)での挿入が可能なTSプラグ

・CG18-MAコネクタケーブル



TS接続ケーブル

【使用例】

4スイッチタイプ

ケーブルセレクターで対象回線を手動で切り替えて試験をします。

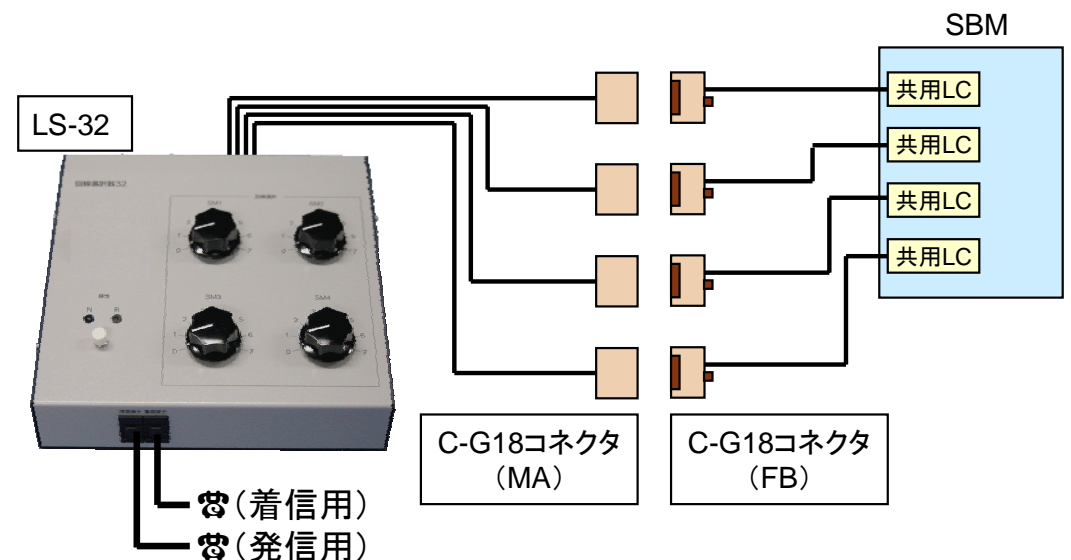
(使用ケーブルはオプション品のCG18-MAコネクタケーブル)



5スイッチタイプ



4スイッチタイプ



※オプションとして話中確認回路の搭載が可能です。
(話中でない事を確認の上、コネクタの切替ができます。)