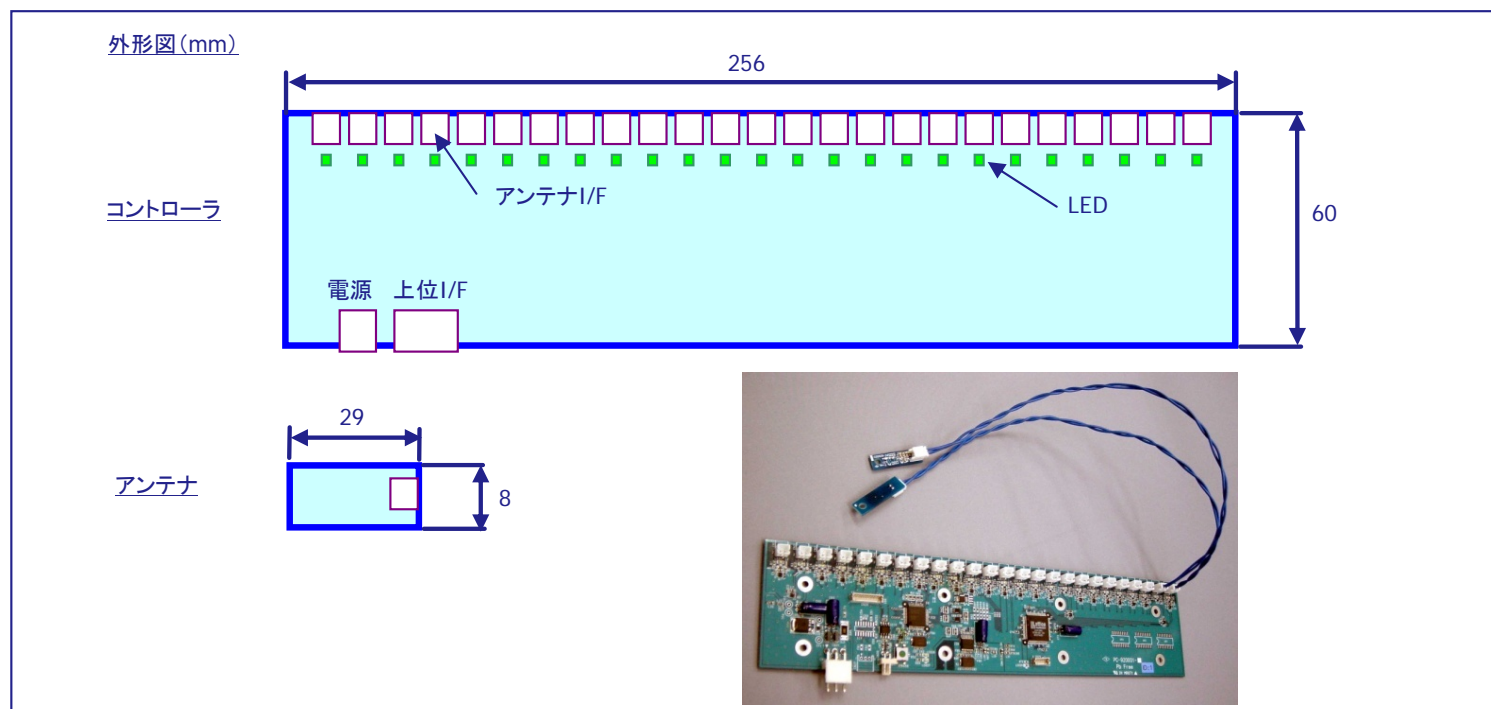


マルチチャンネルリーダライタ PC-920001

- 最大25chのRFIDアンテナを制御出来るコントローラ
- 上位インターフェースはRS232C、RS485を選択可能
- 各RFIDタグへのアクセスは時分割スイッチングにより高速処理
- 任意のアンテナを接続可能

項目	内容
対応タグ(※1)	「Tag-it™」、「I·CODE SLI」
準拠規格	ISO15693-3
上位インターフェース(※1)	RS232C/RS485
電源	DC5V
消費電流	最大約120mA(常時約30mA)スリープ動作対応可
ch数	25ch 時分割アクセス
タグ通信指向性	X,Y軸約±3mm Z軸約0.5~8mm (TG-P48032-N※2での実績)
コイルアンテナサイズ	約7×7mm
リードタイム(1ブロック)	約8msec/ch (通信オーバーヘッドを除く)
ライトタイム(1ブロック)	約25msec/ch (通信オーバーヘッドを除く)
インジケータ	各chにLED装備
タグアクセストリガ	コマンド受信
電波法	微弱無線局
動作温度	0~40℃
動作湿度	30~80%(但し、結露なきこと。)
サイズ	コントローラ256×60mm アンテナ29×8mm(※3)



※1 対応RFIDタグ、アンテナ特性、インターフェース種別等についてはご相談に応じます。

※2 TG-P48032-Nは日立ハイテクマテリアルズ社製RFIDタグです。

※3 アンテナ部に弊社製品「RFID小型リーダライタ」も使用できます。

TK 東京通信機工業株式会社

〒108-0074 東京都港区高輪3-8-13
 TEL 03-3447-2421 FAX 03-3447-0426
 URL <http://www.totsuki.co.jp/>
 E-MAIL sales@totsuki.co.jp