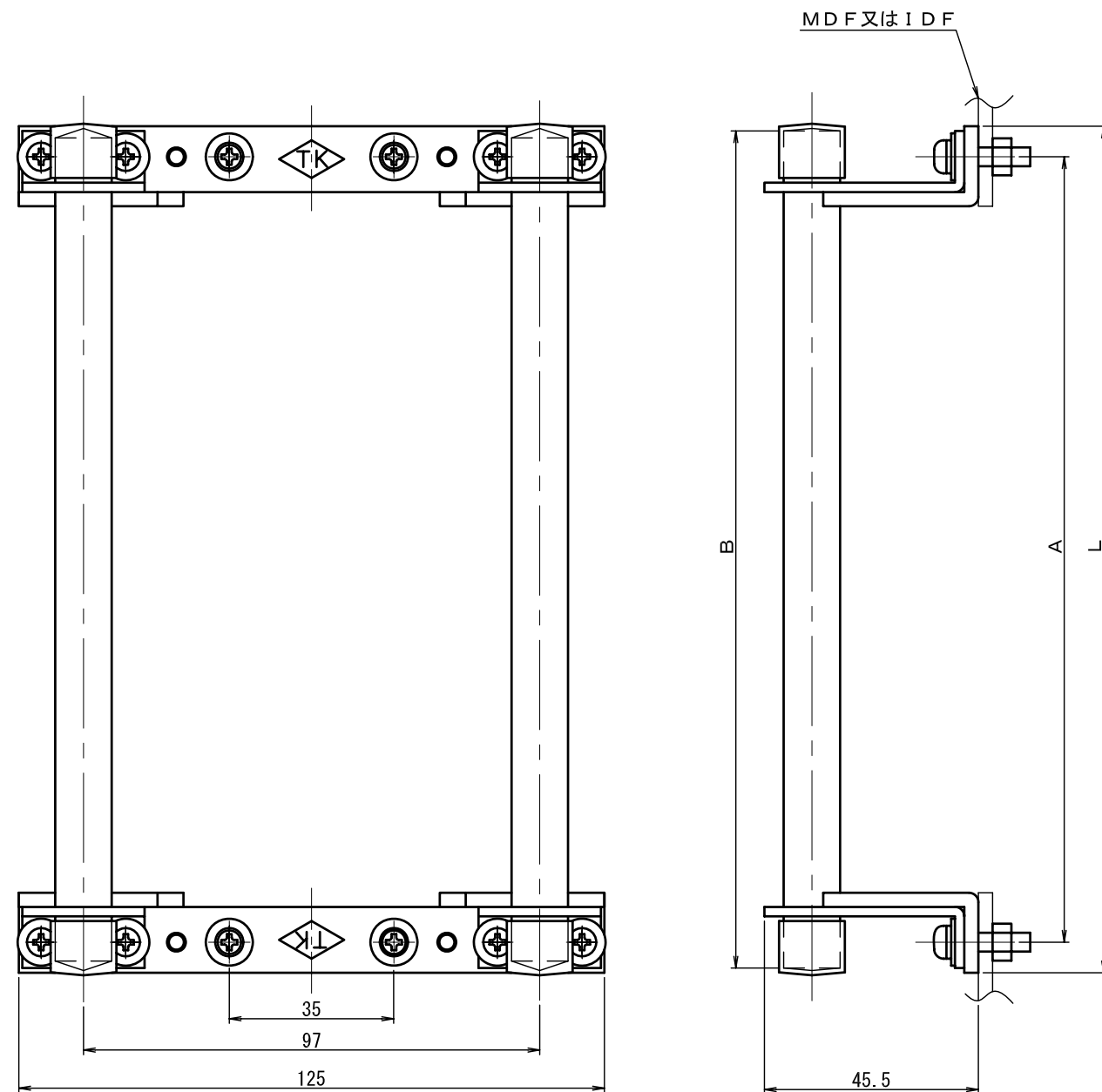


1. プロファイルMDF1~5 (MDF等への搭載ピッチが900mm以下のとき)



注1. 名称: プロファイルMDF「 」の「 」には表-1、表-2又は表-3の品名末尾の数字が入る。
 表-3 (プロファイルMDF11~15) は2/2頁を参照のこと。
 (例): プロファイルMDF 3

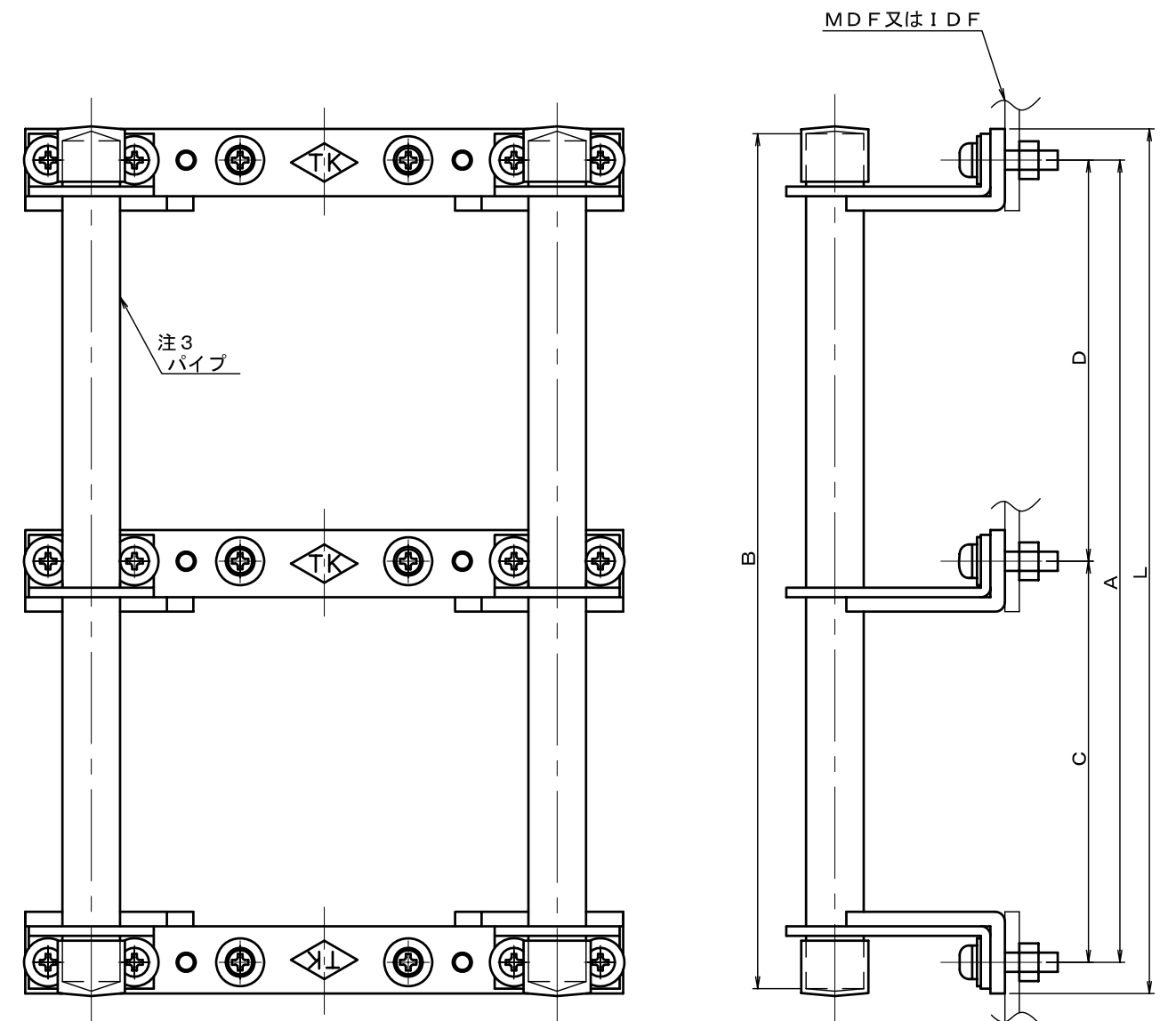
<表-1>

品名	L (プロファイル全長)	A (取付ピッチ)	B (パイプの長さ)	MT20端子板搭載数	記事
プロファイルMDF 1	180	167	178 ⁺⁰ ₋₅	5	1段用
プロファイルMDF 2	360	347	358 ⁺⁰ ₋₅	12	2段用
プロファイルMDF 3	540	527	538 ⁺⁰ ₋₅	19	3段用
プロファイルMDF 4	720	707	718 ⁺⁰ ₋₅	27	4段用
プロファイルMDF 5	900	887	898 ⁺⁰ ₋₅	34	5段用

注2. 本図はMDF等に搭載されたときの組立状態を示す。なお、納入は部品の状態とする。

注3. パイプ長は表-1、表-2又は表-3による。

2. プロファイルMDF6~10 (MDF等への搭載ピッチが900mmを超え1800mm以下のとき)



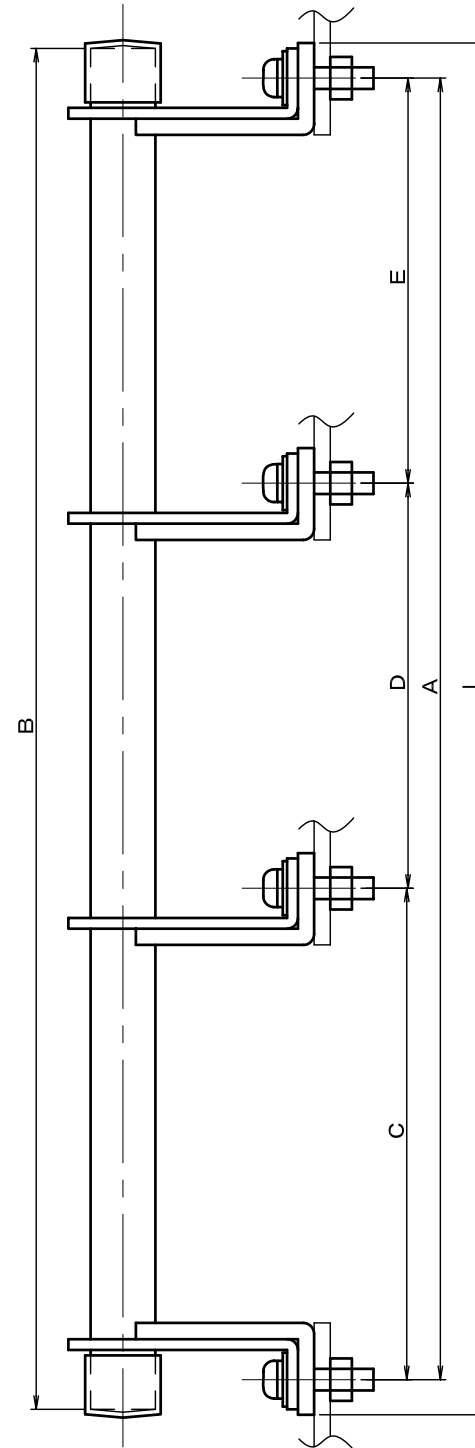
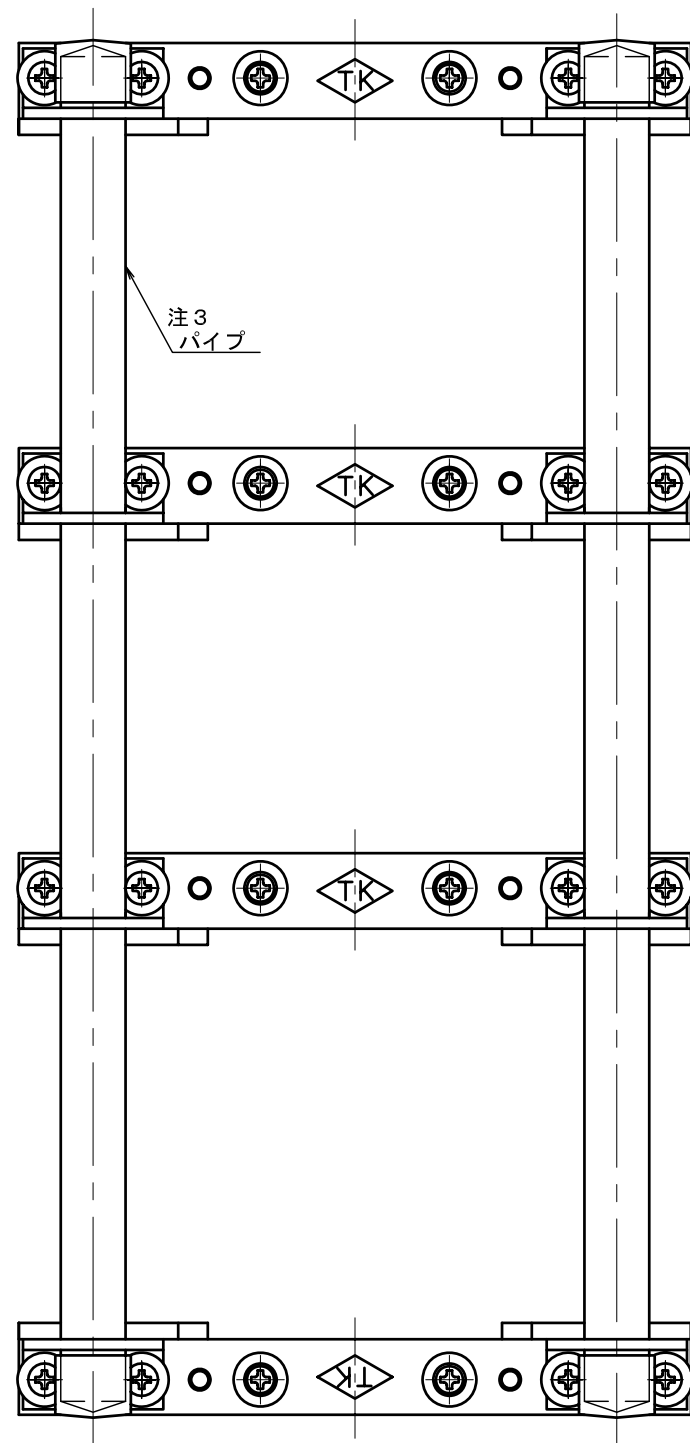
<表-2>

品名	L (プロファイル全長)	A (取付ピッチ)	B (パイプの長さ)	C (取付ピッチ)	D (取付ピッチ)	MT20端子板搭載数	記事
プロファイルMDF 6	1,080	1,067	1,078 ⁺⁰ ₋₅	527	540	40	6段用
プロファイルMDF 7	1,260	1,247	1,258 ⁺⁰ ₋₅	527	720	47	7段用
プロファイルMDF 8	1,440	1,427	1,438 ⁺⁰ ₋₅	707	720	55	8段用
プロファイルMDF 9	1,620	1,607	1,618 ⁺⁰ ₋₅	707	900	62	9段用
プロファイルMDF 10	1,800	1,787	1,798 ⁺⁰ ₋₅	887	900	69	10段用

(単位: mm)

プロファイルMDF「 」(1/2)

3. プロファイルMDF11~15 (MDF等への搭載ピッチが1800mmを超え2700mm以下のとき)



<表-3>

品名	L (プロファイル全長)	A (取付ピッチ)	B (パイプの長さ)	C (取付ピッチ)	D (取付ピッチ)	E (取付ピッチ)	MT20端子板搭載数	記事
プロファイルMDF 11	1,980	1,967	1,978 ⁺⁰ ₋₅	707	720	540	76	1 1段用
プロファイルMDF 12	2,160	2,147	2,158 ⁺⁰ ₋₅	707	720	720	83	1 2段用
プロファイルMDF 13	2,340	2,327	2,338 ⁺⁰ ₋₅	887	900	540	90	1 3段用
プロファイルMDF 14	2,520	2,507	2,518 ⁺⁰ ₋₅	887	900	720	97	1 4段用
プロファイルMDF 15	2,700	2,687	2,698 ⁺⁰ ₋₅	887	900	900	104	1 5段用

(単位 : mm)

プロファイルMDF「」 (2/2)