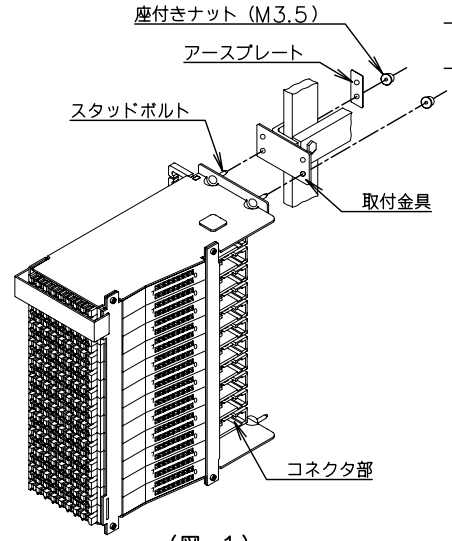


45号A/B保安器モジュール取扱説明書

1. 添付品

品名	数量	用途
座付きナット	4個	MDF取付用
アースプレート	1個	アース配線用
示名条片台	1個	表示用



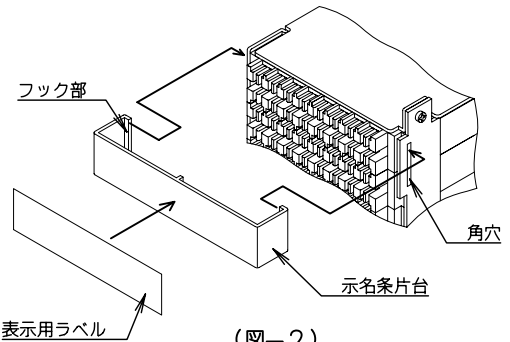
(図-1)

2. モジュール及びアースプレートの取り付け方 (図-1)

- 2.1 モジュール背面のスタッドボルトをMDFの取付金物に差し込み、ナットで締め付けます。
- 2.2 アースプレートはモジュール取付の際、取付金物と共締めになります。モジュール相互間をアースプレートにより、確実に連結します。

注意！ H側搭載の場合

1. モジュールをH側に搭載する際は、コネクタ部が下側を向くように取り付けてください。
2. 示名条片台は左側になるように付け替えてください。



(図-2)

3. 示名条片台の取付けと使用例

3.1 表示

示名条片台の表面に表示用ラベル (max. 15×68) を貼り付けて使用します。尚、表示用ラベルは、お客様の準備となります。

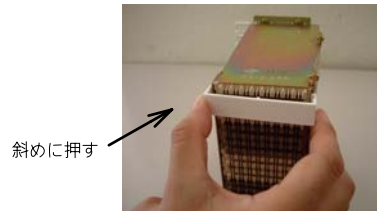
3.2 取付 (図-2、3)

モジュール左右面の角穴にフック部を挿入して取付けます。このとき片側のフック部を角穴に挿入しておき、指で斜め方向に押すと容易に取付けができます。

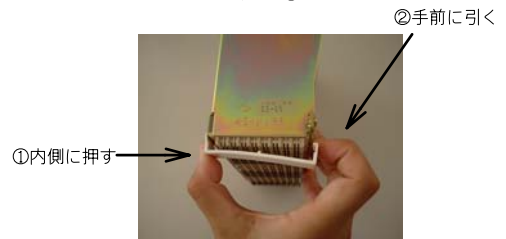
3.3 取外し (図-4)

片側を指で内側方向に押し付けながら、残りの片側を手前に引き、取外します。

注意！ 示名条片台の取付け・取外しの際は必要以上に变形させないでください。必要以上に变形させると、破損の原因となります。



(図-3)



(図-4)

版年月日	変更事項	単位	尺度	名	45号A/B保安器モジュール 取扱説明書
1 '01.04.12					
2 '03.06.19	見直し			図番	CM34-3001
		設計		東京通信機工業株式会社	1 / 3
		製図			
		担当			
		査閲			
		承認			

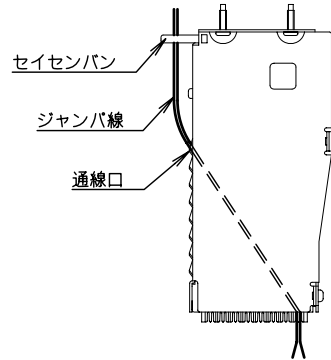
4. ジャンパ線の配線方法

注意! 示名条片台部分への結線の際は、作業前に示名条片台を外してから行ってください。

4.1 通線要領 (図-5)

- 1) MDFで引き回されたジャンパ線は、配線するモジュール左側面後部のセイセンパンに受けます。
- 2) 次に、モジュール左側面の通線口からジャンパ線を前面まで貫通します。

注意! セイセンパンでジャンパ線を受ける際は、必要以上にセイセンパンに変形などの強い力をかけないでください。
必要以上に強い力をかけると、破損の原因となります。特に両端部への通線時にご注意ください。

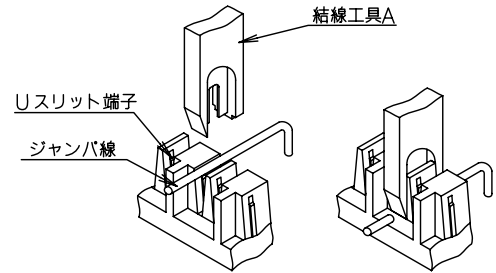


(図-5)

4.2 結線要領 (図-6)

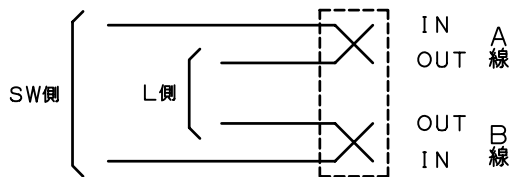
- 1) 前面に貫通したジャンパ線は、結線工具Aを使用して、Uスリット端子へ被覆ごと圧入接続できます。
- 2) また、ジャンパ線端末は、接続と同時にカット処理されます。
- 3) Uスリット端子は、1端子に2スリット (マルチ接続) が、設けてあります。但し、ジャンパ線は1スリットに1本の接続に限ります。

注意! 1スリットに2本付けすることは、絶対におやめください。
また、線なし状態での結線工具ご使用 (空打ち) は、行わないでください。



(図-6)

5. 試験弾器 (TS) の回路図



版年月日	変 更 事 項	単 位 尺 度	名 称	45号A/B保安器モジュール 取扱説明書
2003.06.19			図番	
			東京通信機工業株式会社	2/3

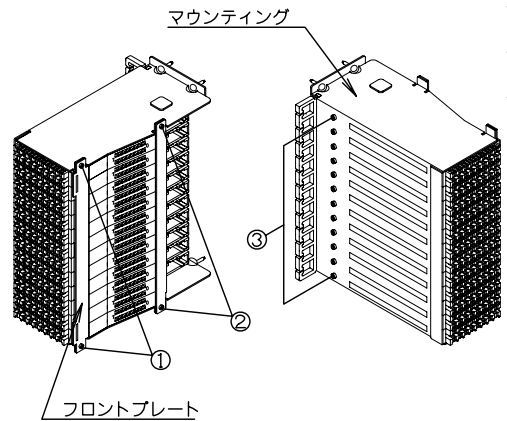
6. サブモジュールの取り替え要領 (図-7、8)

注意! 取り替えるサブモジュールは、作業前に既に付線されている回線の適切な処置を行ってください。

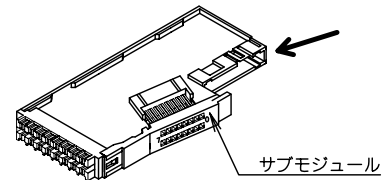
- 1) ①のネジを外し、フロントプレートを取り外します。
- 2) ②のネジをゆるめ、取り付け面よりネジ首下が2mm程浮くまでゆるめます。
- 3) 取り替えるサブモジュールの③のネジを外します。
- 4) サブモジュールの図の矢印部を押しながら手前に抜き、取り出します。
- 5) 新品サブモジュールを挿入します。

『挿入要領』

- イ. 挿入は、マウンティング (金属取付枠) 左側面の長方形スリットに通線口を挿入しながら、他のサブモジュールの同一面まで押し込みます。
 - ロ. また、同一面まで入りづらい場合には、サブモジュールの図の矢印部を上下に動かしながら、強く押し込みます。
- 6) 取り外した①のネジでフロントプレートを取り付けます。
 - 7) ②のネジを締め付けます。
 - 8) 取り外した③のネジを締め付けます。



(図-7)



(図-8)

★製品お問い合わせ先

東京通信機工業株式会社

本社 営業部 TEL: 03-3447-2421
FAX: 03-3447-0426

大阪営業所 TEL: 06-4805-6580
FAX: 06-4805-6585

版年月日	変 更 事 項	単 位 尺 度	名 称	45号A/B保安器モジュール 取扱説明書	3 /
2 '03.06.19			図 番		
			設 計	TK 東京通信機工業株式会社	3 /
			製 図		
			担 当		
			査 閲		
			承 認		