

50号A/B保安器モジュール取扱説明書

1. 添付品（1モジュール当たり）

品名	数量	用途
座付きナット M3.5	4個	MDF取付用
アースプレート	1個	アース配線用
示名条片	1個	表示用白ラベル

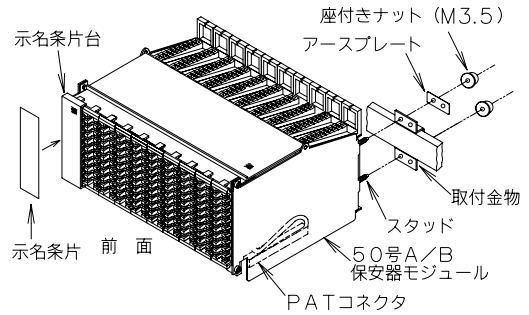
2. モジュール及びアースプレートの取り付け方（図-1）

- 2.1 モジュール背面のスタッドをMDFの取付金物に差し込み、ナットで締め付けてください。
- 2.2 アースプレートはモジュール取付の際、取付金物と共締めになります。モジュール相互間をアースプレートにより、確実に連結してください。

注意！ パーチカル搭載の場合

1. モジュールをパーチカルに搭載の際は、PATコネクタが右側を向くように取り付けてください。
2. 示名条片台は最上段に付け替えてください。

（図-1）



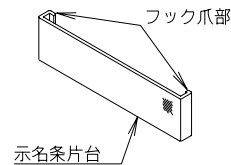
3. 示名条片の取扱い

3.1 表示位置（図-1）

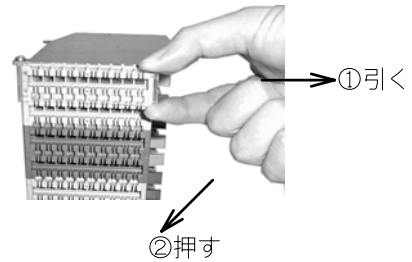
示名条片台は、出荷時には左端に取り付けてあります。添付の示名条片に表示してお貼りください。

- 注意！**
1. 示名条片台は左右両端どちらにも付きますが、方向性がありますので左右端では表示の向きが逆となるので注意してください。
 2. 取り付けは、フック爪の中の狭い方が必ずモジュール側面（鉄板側）に向くようにしてください。（図-2）

（図-2）



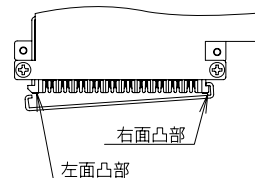
（図-3）



3.2 取り外し及び取り付け方（図-3、4）

- 1) 取り外しは、図示のところを横に引き、手前に押すと外れます。
- 2) 取り付けは、図示のモジュール左右面の凸部にフック爪を引っかけて取り付けます。

（図-4）

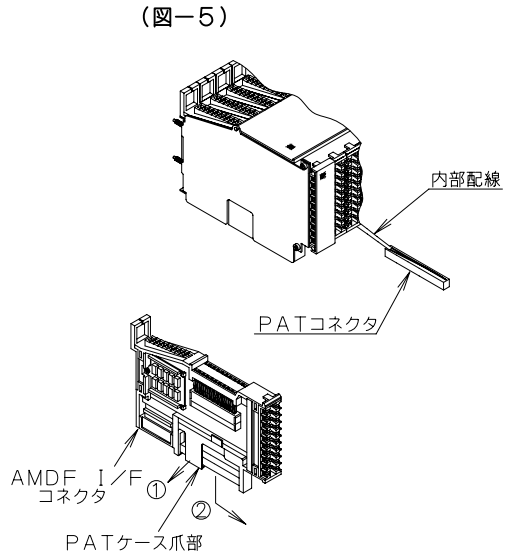


版年月日	変更事項	単位	尺度	名	50号A/B保安器モジュール 取扱説明書 1/3
1 '94.03					
2 '03.06.11	VA版への移行に伴い見直し			図番	CM55-1001
		設計			
		製図		東京通信機工業株式会社	1/3
		担当			
		査閲		TK	
		承認			

4. PATコネクタの嵌合および収納方法 (図-5)

- 4.1 モジュール底面のPATケース爪部を左側に押しながらか、PATコネクタと内部配線を前面に引き出します。
- 4.2 線路ケーブル側のPATコネクタと嵌合工具により嵌合します。
- 4.3 嵌合したPATコネクタの内部配線を収納しながら、PATコネクタをPATケースの爪が掛かるまで押し込み収納します。

注意! 1. PATケースの爪は必要以上に、外側に反らさないでください。
 2. 内部配線の透明被覆チューブは破らないでください。
 3. PATコネクタとPATケース間 (特に爪部) にケーブルの挟み込みのないよう収納してください。



5. AMDF I/F コネクタの取扱い (図-5)

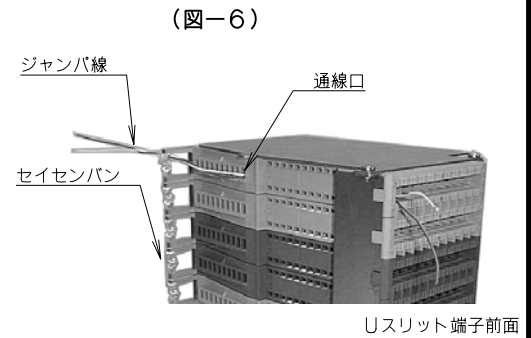
自動MDF (AMDF) と接続する時にご使用ください。

6. ジャンパ線の配線方法

注意! 示名条片台部分への結線は、作業前に示名条片台を外してから行ってください。

6.1 通線要領 (図-6)

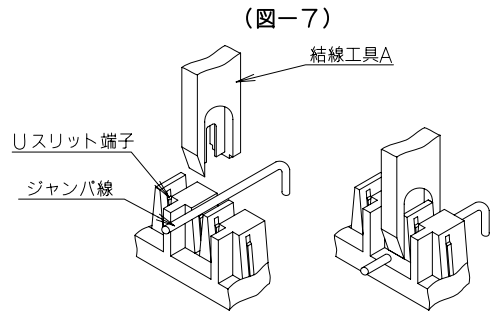
- 1) MDFで引き回されたジャンパ線は、配線するモジュール左側面後部のセイセンパンに受け入れます。
- 2) 次に、モジュール左側面の通線口からジャンパ線を前面まで貫通します。



6.2 結線要領 (図-7)

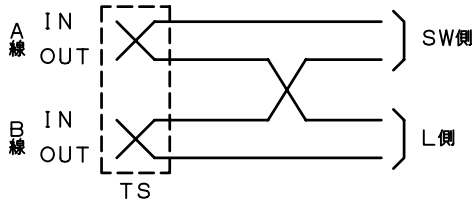
- 1) 前面に貫通したジャンパ線は、結線工具Aを使用して、Uスリット端子へ被覆ごと圧入接続できます。
- 2) また、ジャンパ線端末は、接続と同時にカット処理されます。
- 3) Uスリット端子は、1端子に2スリット (マルチ接続) が、設けてあります。但し、ジャンパ線は1スリットに1本の接続に限ります。

注意! 1スリットに2本付けすることは、絶対におやめください。
 また、線なし状態での結線工具ご使用 (空打ち) は、なされないようお願いします。



版年月日	2 '03.06.11	変更事項	単位	尺度	名	50号A/B保安器モジュール 取扱説明書 2/3	
			設計		称		
			製図		図番	CM55-1001	2/3
			担当				
			査閲				
			承認		TK	東京通信機工業株式会社	3

7. 試験弾器 (TS) の回路図

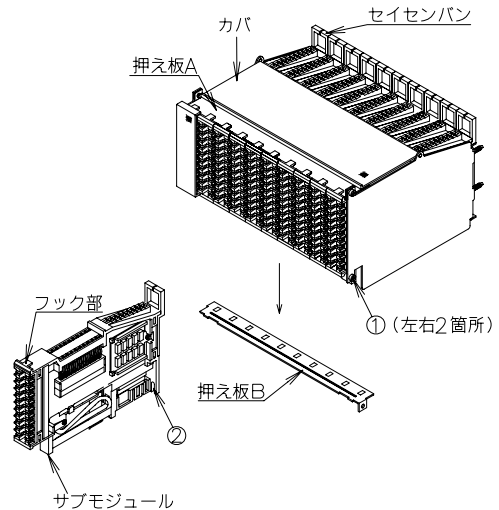


8. サブモジュールの取り替え要領 (図-8、9)

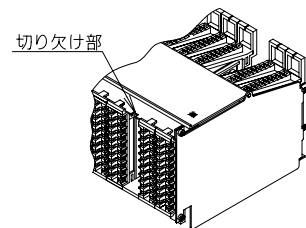
注意! 1. 取り替えるサブモジュールは、作業前に既に布線されている回線の適切な処置をお願いします。
2. 示名条片台部分のサブモジュールを取り出す時は、先に示名条片台を外してから行ってください。

- 1) ①のネジを外し、押え板Bを取り外します。
- 2) 取り出すサブモジュールの②のネジを外します。
ドライバはH型1番 (JIS B 4633) で、軸長200mmのものをご使用願います。
推奨品一例) ベッセル No.350×200 (+)
または、No.6300×200 (+)
- 3) サブモジュールを手前に引き、図示のフック部を押え板Aより外してから取り出します。
この時、両隣りのサブモジュールを押し開くと取り出しやすくなります。
- 4) 新品サブモジュールを取り外した箇所に挿入してください。
- 5) 図示のフック部を押え板Aの切り欠けに合わせて挿入し、他のサブモジュールの同一面まで押し込みます。
この時、両隣りのサブモジュールを少し押し開くと入れやすくなります。
- 6) ②のネジを締め付けます。
- 7) 押え板Bを取り付け、①のネジを締め付けます。

(図-8)



(図-9)



《製品お問い合わせ先》

東京通信機工業株式会社

本社 営業部 TEL: 03-3447-2421
FAX: 03-3447-0426

大阪営業所 TEL: 06-4805-6580
FAX: 06-4805-6585

版年月日	変 更 事 項	単 位 尺 度	名 称	50号A/B保安器モジュール 取扱説明書 3/3
2'03.06.11			図番	
			図番	CM55-1001
			承認	東京通信機工業株式会社