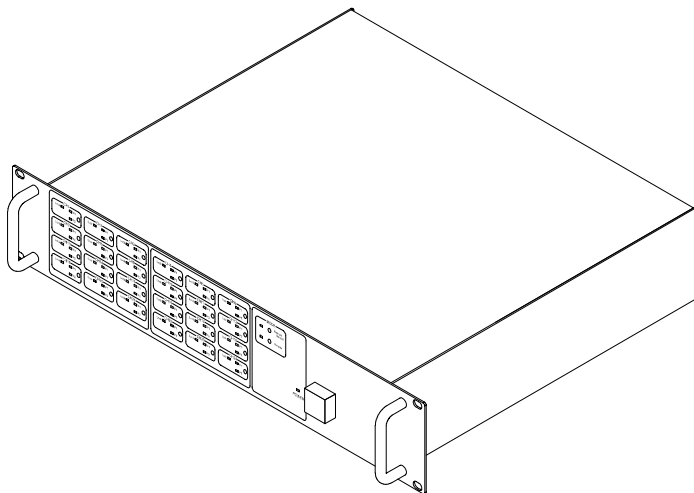


本製品を正しくお使いいただくために、この取扱説明書を必ずお読みください。また、読み終わった後は大切に保管してください。

EL1SW



取扱説明書

Tokyo Communication Equipment Mfg. Co., LTD.

東京通信機工業株式会社

安全上のご注意

- 本製品をご使用になる前に、この「安全上のご注意」をよくお読みの上、正しくお使いください。
- ここに示した注意事項は、お使いになる人や他の人への危害・財産への損害を未然に防止するための内容を記載していますので、必ずお守りください。
- 次の表示区分は、記載内容を守らず誤った使用をした場合に生じる危害や損害の程度を説明しています。

警告

この【警告事項】に反した取り扱いをすると、人が死亡または重傷を負う可能性が想定される内容を示しています。

注意

この【注意事項】に反した取り扱いをすると、人が傷害を負うまたは物的損害を負う可能性が想定される内容を示しています。

お願い

この【お願い事項】に反した取り扱いをすると、EL1SW の本来の性能を発揮できない、または故障をまねく内容を示しています。

安全上のご注意



◆機器を濡らさないでください

水などの液体が入ると発熱、感電、故障の原因となります。使用場所、取り扱いにご注意ください。

◆分解、改造をしないでください

火災、けが、感電などの事故または故障の原因となります。

◆ACコードなどを持って振り回さないでください

けがなどの事故や故障及び破損の原因になります。

◆強い衝撃を与えたり投げつけたりしないでください

機器の故障の原因となります。

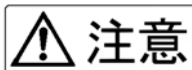
◆引火、爆発の恐れがある場所では使用しないでください

プロパンガス、ガソリンなどの引火性ガスや粉塵の発生する場所で使用すると爆発や引火の原因になります。

◆必ずAC100Vを使用してください

誤った電圧で使用すると、火災、故障の原因となります。

安全上のご注意



- ◆**湿気やほこりの多い場所、高温となる場所には設置しないでください**
故障の原因となります。
- ◆**直射日光の強い場所や炎天下など高温の場所での使用や保管はしないでください**
発熱、破裂、発火させる原因となります。
- ◆**不安定な所には置かないでください**
落下してけがや故障の原因となります。
- ◆**ACコードを無理に引っ張らないでください**
火災、感電、故障の原因となります。
- ◆**ACコードに重い物を載せたり改造したりしないでください**
感電や故障の原因となります。
- ◆**使用する際は機器を布や布団で覆ったりくるんだりしないでください**
熱がこもり、火災、故障の原因となります。
- ◆**異物を入れしないでください**
火災、故障の原因となります。

安全上のご注意



◆ 極端な高温・低温でのご使用は避けてください

周囲温度0℃～50℃の範囲でご使用ください。

◆ 本製品の表面が汚れたら

柔らかい布で乾拭きしてください。汚れがひどい場合は、薄めた中性洗剤を少し含ませて拭いてください。シンナーやベンジン、アルコールなどは表面を傷めますので、使わないでください。

目次

第 1 章 使用する前に	1
1. 各部の名称	2
2. 設置・固定方法	4
3. 電源ユニットについて	8
4. 電源を切る場合について	10
5. 切替対象装置接続端子について	11
第 2 章 使用方法	13
1. セットアップ	14
2. マニュアル操作	23
3. リモート操作	26
第 3 章 トラブルシューティング	29
1. 本体・セットアップ	30
2. マニュアル操作・リモート操作	31
第 4 章 その他	33
1. 仕様	34
2. アフターサービス	35
3. 保証規定	36

第1章 使用する前に

この章では、使用する前の準備について説明します。

はじめて使用する場合は必ずお読みください。

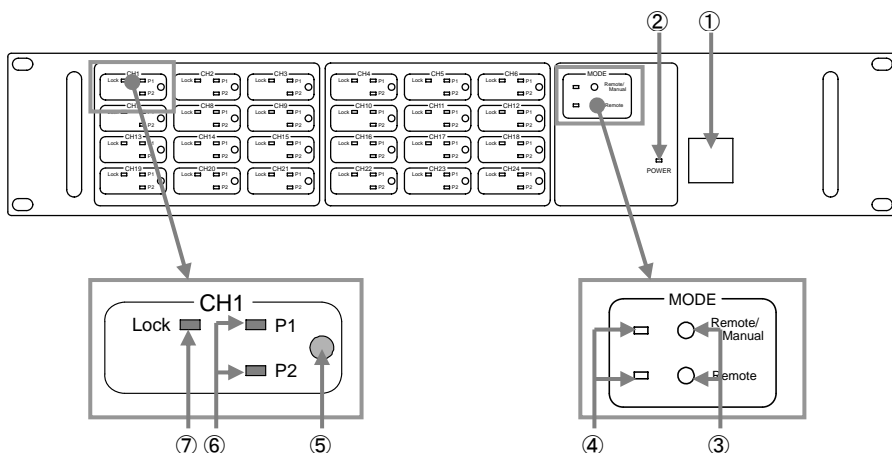
1. 各部の名称	2
2. 設置・固定方法	
2-1. 19 インチラックへの取り付け方法	4
2-2. 棚・机上などへの設置方法	5
2-3. LAN ケーブル・AC コードの取り付け方法	6
3. 電源ユニットについて	8
4. 電源を切る場合について	10
5. 切替対象装置接続端子について	11

第1章 使用する前に

1. 各部の名称

ここでは、**EL1SW**（以下、本製品と呼称）における、各部の名称について説明します。詳しい機能及び使用方法については、各名称（ ）内のページに記載してあります。

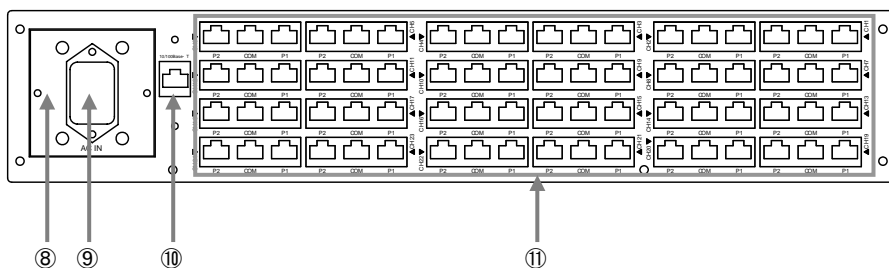
■正面



- ① **Power スイッチ** (10, 16, 23 ページ)
本製品の電源をオン・オフするスイッチです。
- ② **Power ランプ**(16, 23 ページ)
電源を入れると点滅・点灯します。
- ③ **切替モードセレクトボタン** (16, 24 ページ)
[Remote/Manual, Remote]
切替制御モードを選択したり、セットアップモードで起動したりするためのボタンです。
- ④ **切替モードステータスランプ**
③の選択状態に応じて現在の切替モードを表示します。
- ⑤ **手動切替ボタン** (25 ページ)
COM ポートと接続されるポート (P1・P2) を切り替えるためのボタンです。
- ⑥ **ポートステータスランプ** (25 ページ)
COM と接続されているポートを表示します。
- ⑦ **リモートロックランプ** (25 ページ)
リモートロックの状態とリモート操作の状態を表示します。

第 1 章 使用する前に

■ 背面



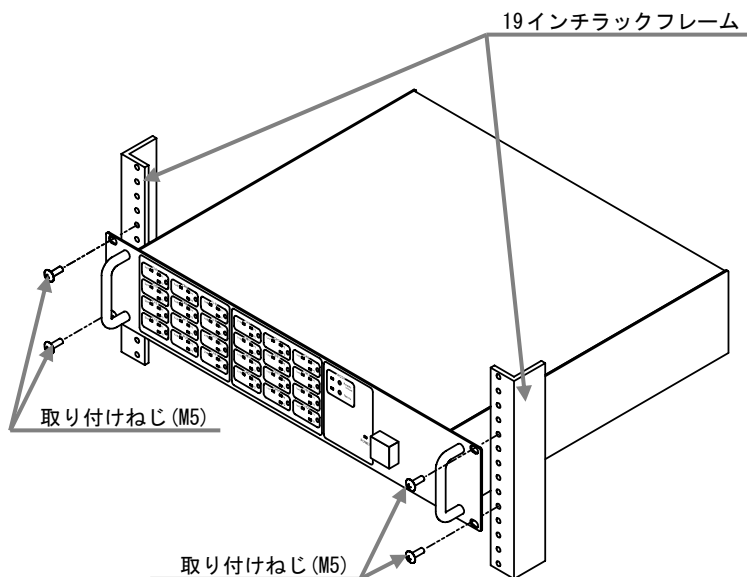
- | | |
|---|--|
| <p>⑧ <u>電源ユニット (8, 9 ページ)</u>
本製品に電力を供給する装置です。
故障時に交換することができます。</p> | <p>⑩ <u>管理用 I/F (6, 7, 15 ページ)</u>
リモート操作用に使用し、ネットワ
ークなどに接続します。</p> |
| <p>⑨ <u>AC IN 端子 (7 ページ)</u>
付属品の AC コードを接続する端子で
す。</p> | <p>⑪ <u>切替対象装置接続端子 (11 ページ)</u>
切り替えを行いたいネットワーク機
器などを LAN ケーブルで接続します</p> |

第1章 使用する前に

2. 設置・固定方法

本製品は 19 インチラックに取り付けたり、棚や机上などに設置して使用することができます。

2-1. 19 インチラックへの取り付け方法



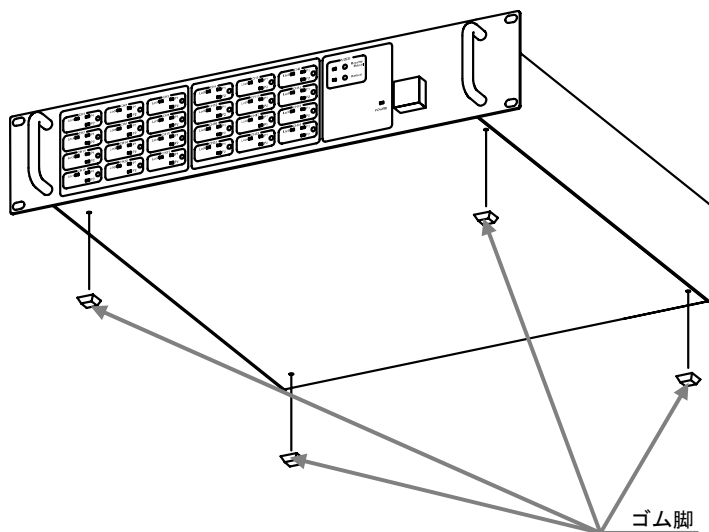
本製品添付品の取り付けねじ（4個）で、19 インチラックに固定します。ドライバーなどで19 インチラックにねじ止めして確実に固定してください。



- ・ AC コードを外して作業してください。
- ・ 作業は安全のため2人以上で行ってください。
- ・ 必ず4箇所をねじ止めして固定してください。
- ・ 設置後は本製品の上に物を置かないでください。

第1章 使用する前に

2-2. 棚・机上などへの設置方法



本製品添付品のゴム脚(4個)を、上図のように本製品底面の4つ角近辺に取り付けます。
ゴム脚の粘着部分のテープをはがして貼り付けてください。



警告

- ・ ACコードを外して作業してください。
- ・ 不安定な場所に置かないでください。
- ・ 設置後は本製品の上に物を置かないでください。

第 1 章 使用する前に

2-3. LAN ケーブル・AC コードの取り付け方法

管理用 I/F に接続する LAN ケーブルに、本製品添付品のフェライトコア（図 1 参照）を装着します。



図 1

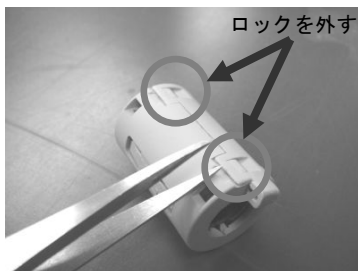


図 2

(1). ピンセットなど先端が細いもので図 2 のように 2 箇所のロックを外します。

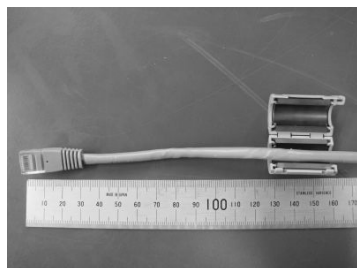


図 3

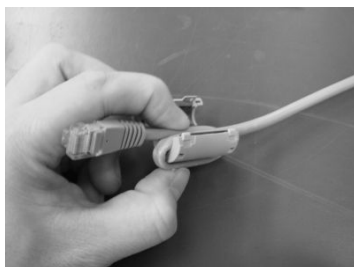
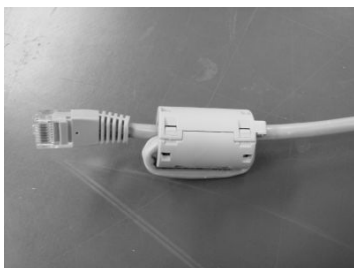


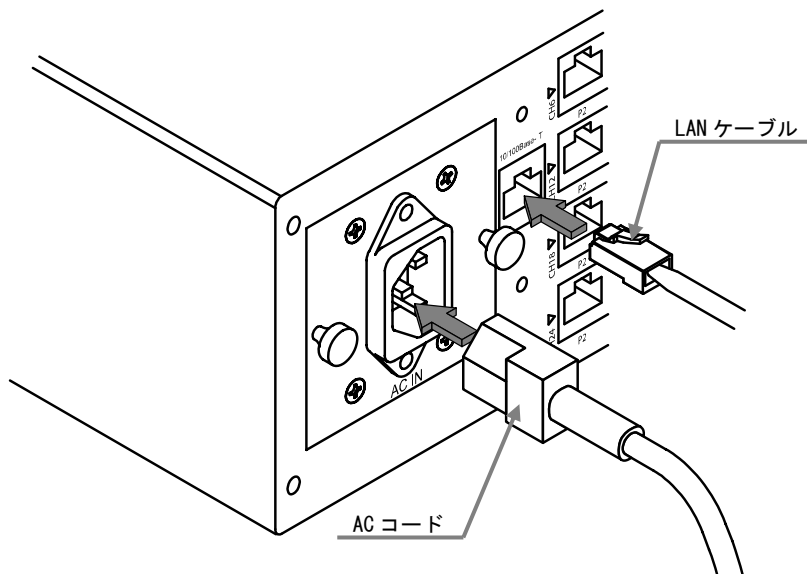
図 4

(2). 図 3 のようにフェライトコアに LAN ケーブルを通して、図 4 のように LAN ケーブルを折り返して再度フェライトコアに通します。その状態でフェライトコアを閉じ、完成です。



第1章 使用する前に

2-3. LAN ケーブル・AC コードの取り付け方法（つづき）



- (3). 本製品の電源が切れていることを確認してから、裏面の AC IN 端子に AC コードを挿入してください。また、管理用 I/F や切替対象装置接続端子に LAN ケーブルを接続する場合は、カチッという音（嵌合音）がするまで挿入してください。
(本製品には LAN ケーブルは付属されていません。)



AC コードや LAN ケーブルが接続されたまま、本製品を移動しないでください。

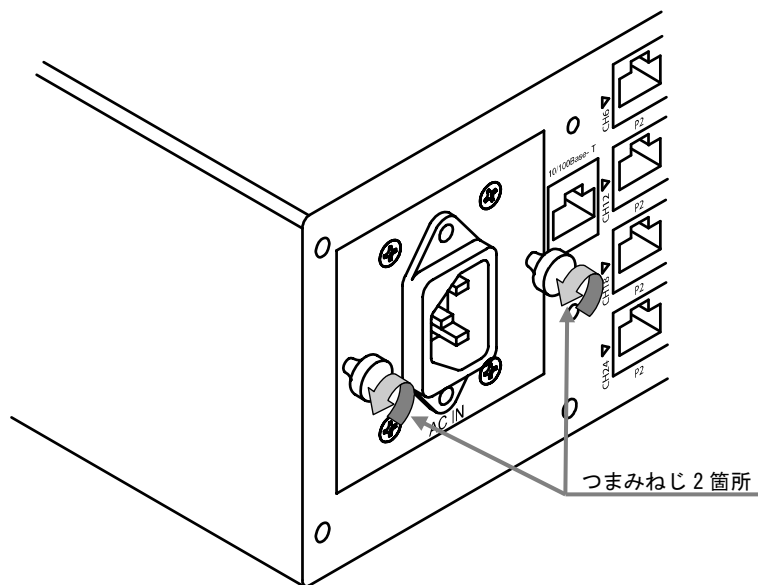


- ・本製品の電源を切った状態で管理用 I/F へ LAN ケーブルを接続してください。
- ・管理用 I/F に LAN ケーブルを接続する際は、ネットワーク機器等の電源が入っていることを確認してください。

第 1 章 使用する前に

3. 電源ユニットについて

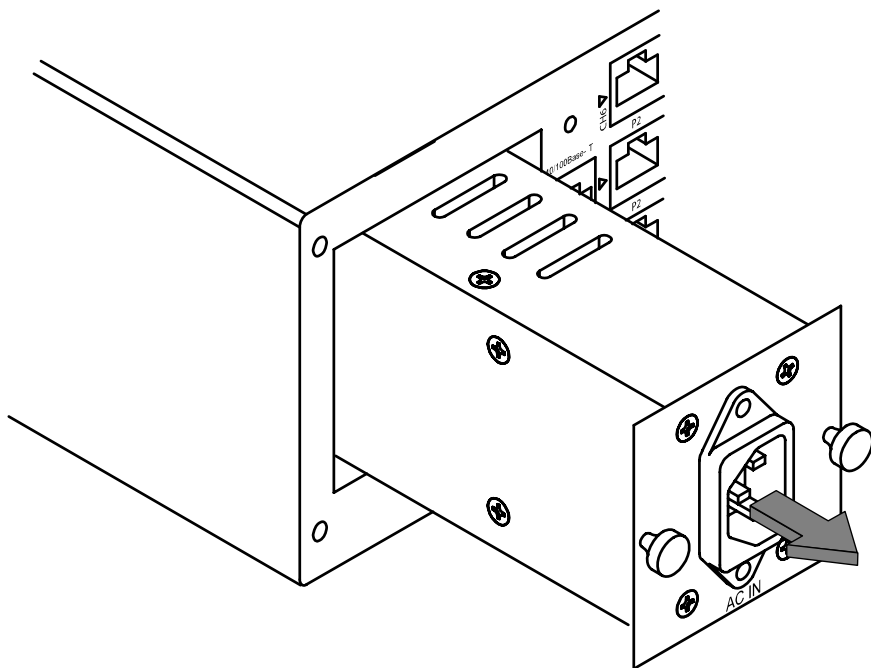
故障等により電源ユニットの交換が必要になった場合は、以下の手順で交換してください。



- (1). 本製品の電源が切れていることと、AC IN 端子に AC コードが接続されていないことを確認してから、左右のつまみねじを回して外します。

第1章 使用する前に

3. 電源ユニットについて（つづき）



(2). 外したつまみねじを手前に引っ張り、電源ユニットを取り外します。

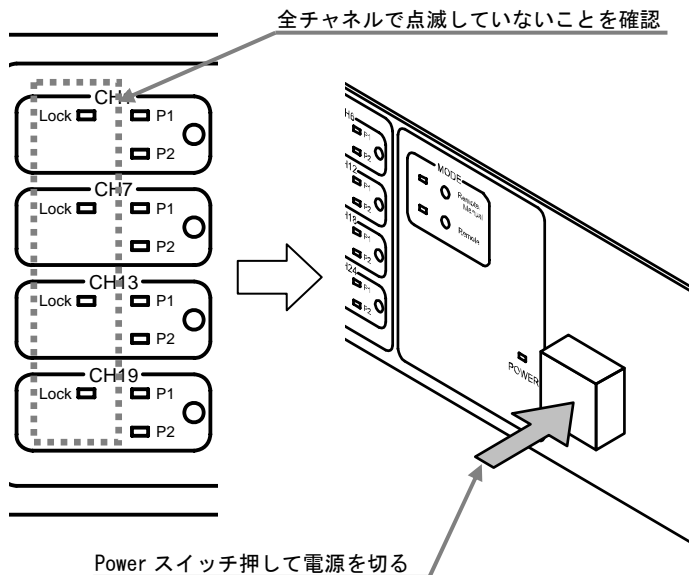
取り外した箇所に、新しい電源ユニットを逆の手順で取り付けてください。



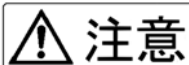
- ・故障した電源ユニットを他の機器で使用しないでください。
- ・装着する際は、「AC IN」の文字が下側になるように装着してください。

第1章 使用する前に

4. 電源を切る場合について



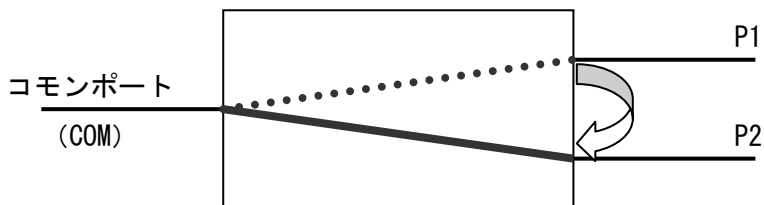
本製品の電源を切る場合は、リモートロックランプが点滅しているチャンネルがないことを確認してから Power スイッチを押して電源を切ってください。



1 チャンネルでもリモートロックランプが点滅している場合は本製品の電源を切らないでください。本製品内部の情報が破損し、正常に起動できなくなる場合があります。

第 1 章 使用する前に

5. 切替対象装置接続端子について



切替対象装置接続端子は、コモンポート [COM] ・ P1 ポート ・ P2 ポートで 1 チャンネルが構成され、本製品は 24 チャンネル内蔵しております。

機内で物理的に経路を切り替えることで、コモンポートと P1 ポートもしくは P2 ポートが接続されます。

接続可能な端子など仕様については下記を参照してください。

項目	仕様
接続可能コネクタ	RJ-45 モジュラーコネクタ
切替対象ピン	1-2 ピン、3-6 ピンのみ
チャンネル構成	1 チャンネル : 1×2 (COM ポート×P1 ポート, P2 ポート)
内蔵チャンネル数	24 チャンネル
伝送路特性	カテゴリ 5
本機内の配線種別	ストレート

※接続ケーブルの配線種別 (クロス/ストレート) の自動認識やリピータ機能 (3R 等の信号復元機能等) は備えておりません

第2章 使用方法

この章では、使い方や注意事項について説明します。

- 1. セットアップ
 - 1-1. セットアップの準備…………… 14
 - 1-2. セットアップモードでの起動方法…………… 16
 - 1-3. セットアップ方法…………… 19

- 2. マニュアル操作
 - 2-1. 操作する前に…………… 23
 - 2-2. 操作方法…………… 25

- 3. リモート操作…………… 26

第 2 章 使用方法

1. セットアップ

セットアップでは、本製品をネットワークと接続するための設定や、管理者のパスワードの設定などを行います。

(お買い上げ後に初めて使用される場合は必ず行ってください。)

1-1. セットアップの準備

■ 準備するもの (お客様にてご用意ください)

- ・パソコン (以下の条件を備えていること)

条件 : LAN ポート有、TCP/IP が使用可能な OS

JavaScript™が動作する WEB ブラウザをインストール済

- ・LAN ケーブル (ストレートタイプ)

■ パソコンのネットワーク設定

お使いのパソコンのネットワーク設定を以下の内容で設定してください。(設定方法についてはお使いのパソコンの取扱説明書などをご覧ください。)

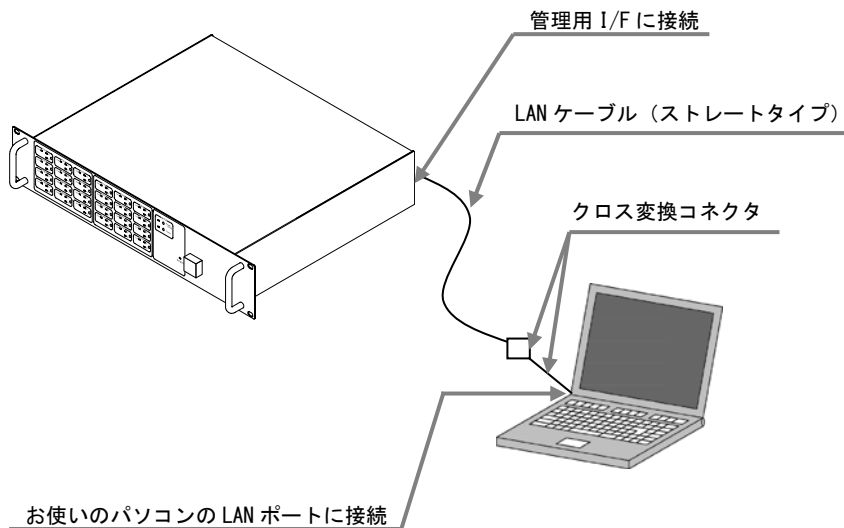
IP アドレス	192.168.0.* (*は 2~254 の任意の数字)
サブネットマスク	255.255.255.0

※ゲートウェイアドレスは設定する必要はありません。

第 2 章 使用方法

1-1. セットアップの準備 (つづき)

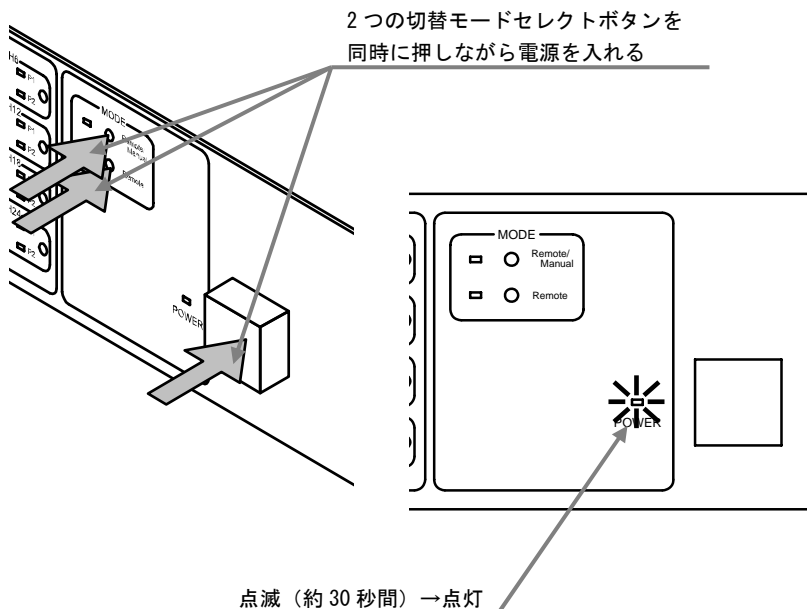
■ 本製品とパソコンの接続方法



本製品とパソコンの電源が入っていないことを確認してから、準備した LAN ケーブル (ストレートタイプ) と添付品のクロス変換コネクタで、本製品とパソコンを接続してください。

第 2 章 使用方法

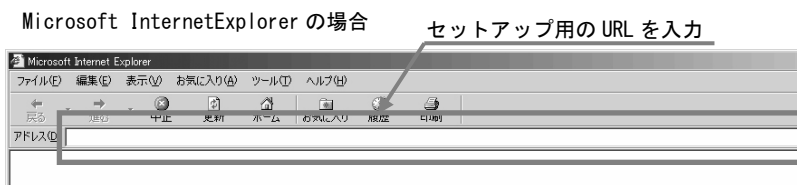
1-2. セットアップモードでの起動方法



- (1). 本製品の切替モードセレクトボタンを2つ押しながら Power スイッチを押して起動します。Power ランプが約 1 秒間隔で点灯するまで切替モードセレクトボタンを押し続けてください。約 40 秒後には起動が完了し、Power ランプが点灯します。切替モードステータスランプ・ポートステータスランプ・リモートロックランプは消灯します。

第 2 章 使用方法

1-2. セットアップモードでの起動方法（つづき）



- (2). 接続したパソコンの WEB ブラウザを起動して、下記のセットアップ用 WEB ページの URL にアクセスしてください。

セットアップ用 URL : <http://192.168.0.1/setup.shtml>

第2章 使用方法

1-2. セットアップモードでの起動方法（つづき）

EL1SW

EL1SW SETUP

装置名: 全角15文字または半角30文字以内(半角カタカナ・特殊文字は使用不可)で入力してください

IPアドレス: 例) 192.168.0.201
サブネットマスク: 例) 255.255.255.0
ゲートウェイアドレス: 例) 192.168.0.1

アカウント: 使用する 使用しない

管理者(Admin)パスワード: 半角英数字15文字以内で入力してください

管理者パスワード確認:

(※ 設定を変更しない場合は保存せずにEL1SWの電源を切ってください)

注意！ EL1SWの記憶する情報を初期化または消去します(現在の経路方向は維持されます)

注意！ EL1SWを工場出荷状態に完全に初期化します(現在の経路方向も初期化されます)

Ver.1.00

TOKYO COMMUNICATION EQUIPMENT MFG. CO., LTD

(2). WEB ブラウザに上図のような画面が表示されたら起動は完了です。

第2章 使用方法

1-3. セットアップ方法

■セットアップ画面

The screenshot shows the 'EL1SW SETUP' configuration interface. At the top, the device name is set to 'EL1SW'. Below this, network settings are configured: IP address (192.168.0.1), subnet mask (255.255.255.0), and gateway address (192.168.0.1). The account type is set to '使用する'. The administrator password and confirmation fields are present. A '設定を保存' (Save Settings) button is located below the password fields. At the bottom, there are two buttons for system initialization: 'システム情報初期化' and 'システム完全初期化'. The screen also displays 'Ver.1.00' and the manufacturer's name 'TOKYO COMMUNICATION EQUIPMENT MFG. CO., LTD'.

① 装置名設定

② 各アドレス設定

③ アカウント設定

④ 管理者パスワード設定

⑤ 設定保存ボタン

⑥ システム初期化ボタン

① 装置名設定

② 各アドレス設定

③ アカウント設定

④ 管理者パスワード設定

⑤ 設定保存ボタン

⑥ システム初期化ボタン

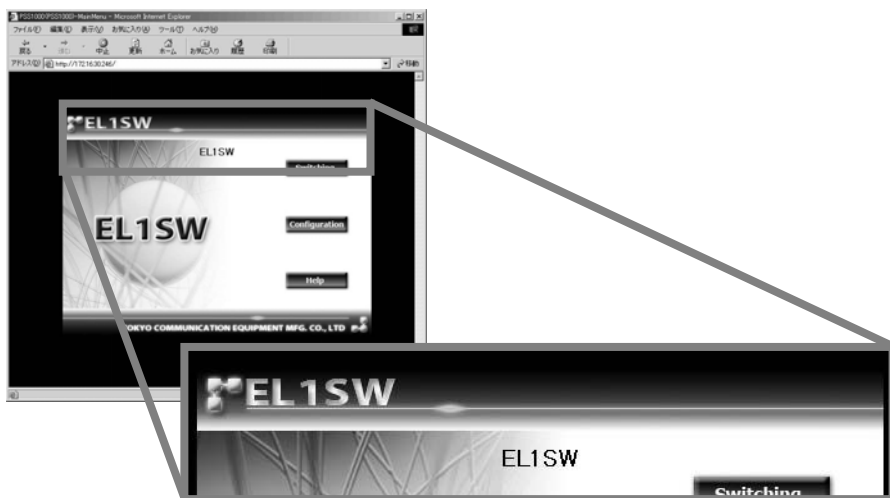
第 2 章 使用方法

1-3. セットアップ方法 (つづき)

① 装置名設定

装置名:

全角15文字または半角30文字以内(半角カタカナ・特殊文字は使用不可)で入力してください



本製品の装置名（名前）を設定します。設定した装置名はリモート操作の WEB ページに表示されます。全角 15 文字または半角 30 文字以内で設定してください。

（半角カタカナや特殊文字は使用できません）

第 2 章 使用方法

1-3. セットアップ方法 (つづき)

②各アドレス設定 (IP/サブネット/ゲートウェイ)

IPアドレス:	<input type="text" value="192.168.0.1"/>	例) 192.168.0.201
サブネットマスク:	<input type="text" value="255.255.255.0"/>	例) 255.255.255.0
ゲートウェイアドレス:	<input type="text" value="192.168.0.1"/>	例) 192.168.0.1

IP アドレス・サブネットマスク・ゲートウェイアドレスを設定します。

設定する値については、ネットワーク管理者などにお問い合わせください。

③アカウント設定

アカウント: 使用する 使用しない

アカウントの使用を設定します。「使用する」に設定した場合は、管理者パスワードを設定することをお勧めします。

④管理者パスワード設定

管理者(Admin)パスワード:	<input type="text"/>	半角英数字15文字以内で入力してください
管理者パスワード確認:	<input type="text"/>	

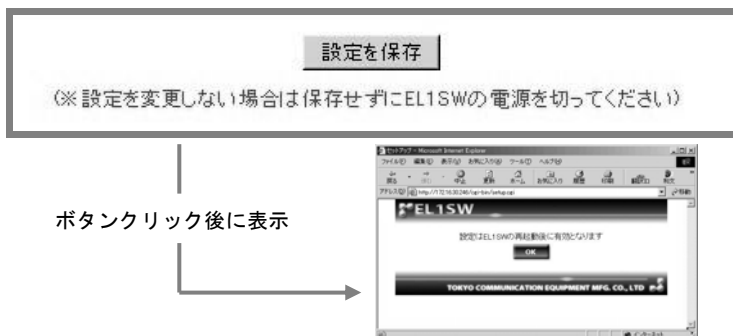
管理者のパスワードを設定します。半角英数字 15 文字以内で設定してください。

(初期状態ではパスワードが設定されていません)

第 2 章 使用方法

1-3. セットアップ方法 (つづき)

⑤設定保存ボタン



各設定内容（装置名・各アドレス・アカウント）を保存します。

「設定を保存」ボタンをクリックすると、再起動の案内が表示されますので、WEB ブラウザを閉じてから本製品の電源を切り、再起動させてください。

※「設定を保存」ボタンをクリックしないと、各設定内容は保存されません。

⑥システム初期化ボタン

システム情報初期化 注意！ EL1SWの記憶する情報を初期化または消去します(現在の経路方向は維持されます)

システム完全初期化 注意！ EL1SWを工場出荷状態に完全に初期化します(現在の経路方向も初期化されます)

システム情報初期化・・・装置名・各アドレス・アカウントなど、登録された情報は全て初期化されます。経路方向（COM ポートと接続されているポートの状態）は維持されます

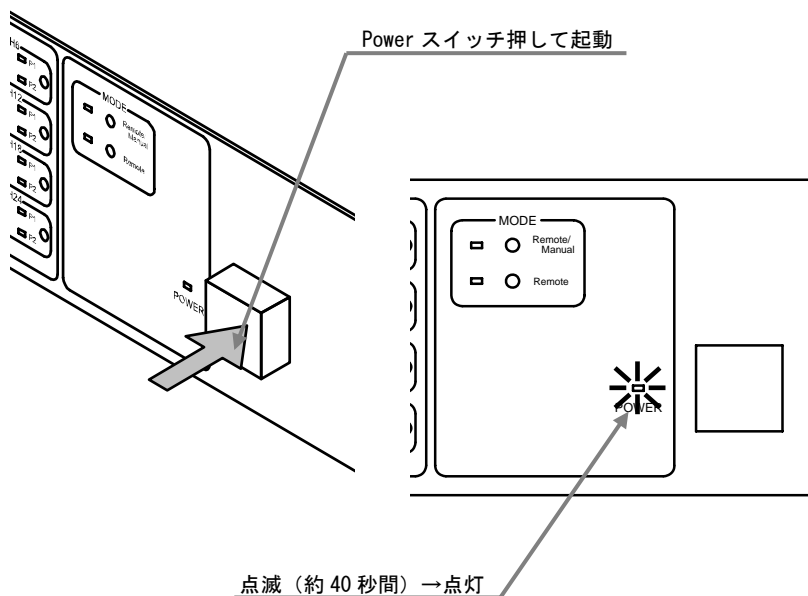
システム完全初期化・・・登録された全ての情報と経路方向が工場出荷状態に初期化されます。（経路方向は全て P1 に初期化されます）

※初期化する際は、それまでの設定内容をメモしておくことをお勧めします。

第 2 章 使用方法

2. マニュアル操作

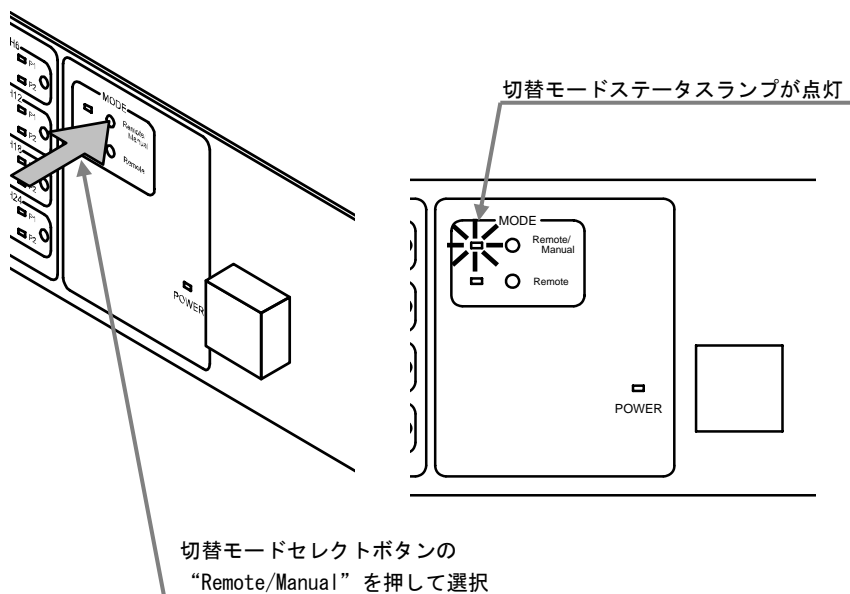
2-1. 操作する前に



- (1). 本製品の電源を入れます。起動中は Power ランプが 0.5 秒間隔で点滅します。約 40 秒後に起動が完了して Power ランプが点灯します。切替モードステータスランプ・ポートステータスランプ・リモートロックランプは現在の状態に応じて点灯します。

第 2 章 使用方法

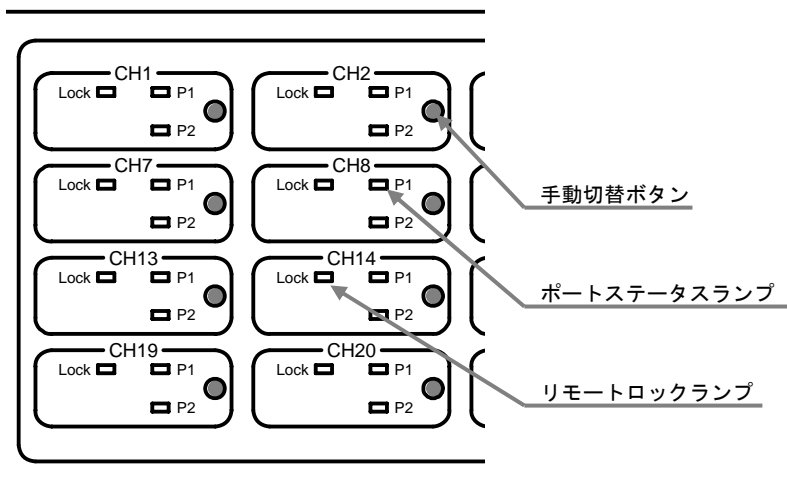
2-1. 操作する前に（つづき）



- (2). 本製品の切替モードが “Remote/Manual” になっていなければ、切替モードセレクトボタンを押して “Remote/Manual” にしてください。

第 2 章 使用方法

2-2. 操作方法



■手動切替ボタン

ボタンを押すと COM ポートと接続されるポート (P1・P2) が切り替わります。

■ポートステータスランプ (緑色)

現在 COM ポートと接続されているポート側が点灯します。

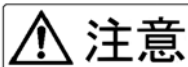
■リモートロックランプ (赤色)

点灯・点滅しているチャンネルはリモート操作によって、操作を制限されています。

マニュアル操作では操作することができません。

点灯：リモートロック中

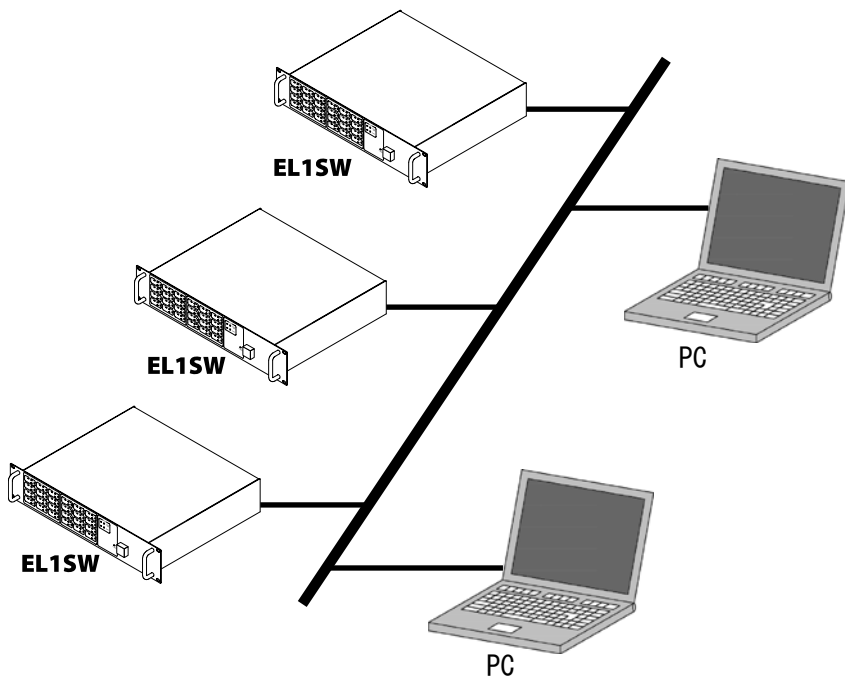
点滅：リモートアクセス中



1 チャンネルでもリモートロックランプが点滅している場合は本製品の電源を切らないでください。本製品内部の情報が破損し、正常に起動できなくなる場合があります。

第 2 章 使用方法

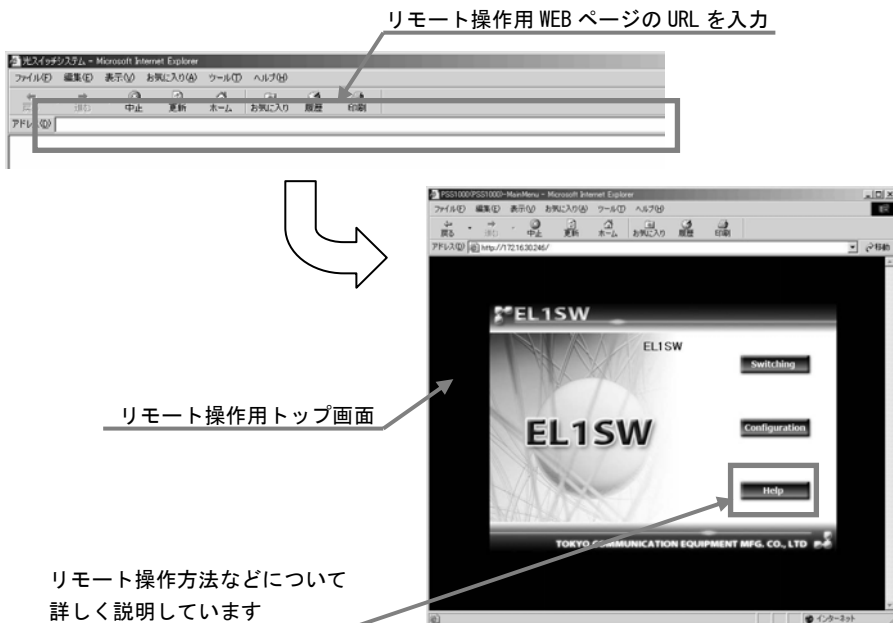
3. リモート操作



- (1). 本製品が接続されている同一のネットワークにパソコンを接続します。
また、パソコンの WEB ブラウザを起動します。

第 2 章 使用方法

3. リモート操作（つづき）



- (2). WEB ブラウザにリモート操作用 WEB ページの URL を入力して、WEB ページにアクセスします。URL は下記を参照してください。これ以降の操作方は WEB ページの HELP を参照してください。

◆ リモート操作用 WEB ページ URL

「[http://\(セットアップにて設定した IP アドレス\)/](http://(セットアップにて設定した IP アドレス)/)」



以下の機能を備えた WEB ブラウザを使用してください。

- ・ JavaScript™ が動作
- ・ スタイルシート対応

第3章 トラブルシューティング

この章では、一般的なトラブルの原因と処置方法について説明します。

- 1. 本体・セットアップ…………… 30
- 2. マニュアル操作・リモート操作…………… 31

第3章 トラブルシューティング

1. 本体・セットアップ

症状	原因	処置
電源が入らない	ACコードが接続されていない	Powerスイッチが入っていないことを確認して、付属品のACコードを本体とコンセントに接続してください。 ☞ 第1章 使用する前に (7ページ)
	電源ユニットの故障	メーカーへお問い合わせください。 ☞ 第4章 その他 (35ページ) 交換方法は下記のページを参照してください。 ☞ 第1章 使用する前に (8ページ)
Powerランプが点滅する	約1秒間隔の点滅： セットアップモードで起動中 約0.5秒間隔の点滅： 通常モードで起動中	約40秒後に起動が完了します。 起動完了後 ■セットアップモードで起動した場合 切替モードステータスランプ・リモートロックランプ・ポートステータスランプ：消灯 ■通常モードで起動した場合 切替モードステータスランプ：選択側点灯 リモートロックランプ：ロックチャンネルのみ点灯 ポートステータスランプ：選択側点灯 ☞ 第2章 使用方法 (16、23ページ)
切替モードステータスランプやポートステータスランプが消灯している	セットアップモードで起動を完了	セットアップについては下記のページを参照してください。 ☞ 第2章 使用方法 (16ページ)
セットアップ用のURLにアクセスできない	LANケーブルが本製品もしくはパソコンに接続されていない	用意していただいたLANケーブル（ストレートタイプ）と付属品のクロス変換コネクタで、本製品とパソコンを接続してください。 ☞ 第2章 使用方法 (15ページ)
	用意していただいたLANケーブルの種類が違う	クロス変換コネクタにはLANケーブル（ストレートタイプ）を接続してください。 ☞ 第2章 使用方法 (15ページ)
	セットアップモードで起動していない	2つの切替モードセレクトボタン（Remote/Manual, Remote）を押しながらPowerスイッチを押してください。 ☞ 第2章 使用方法 (16ページ)
	セットアップ用URLが間違っている	URLを確認してください。 ☞ 第2章 使用方法 (17ページ)
	パソコンのネットワーク設定が間違っている	セットアップで使用するパソコンのネットワーク設定を確認してください。 ☞ 第2章 使用方法 (14ページ)

第3章 トラブルシューティング

2. マニュアル操作・リモート操作

症状	原因	処置
起動が完了してもポートステータスランプが点灯しない	セットアップモードで起動された	セットアップ起動と通常起動については下記ページを参照してください。 ☞ 第2章 使用方法 (16、23 ページ)
手動切替ボタンを押してもポートステータスランプが変わらない	切替制御モードが「Remote」になっている	マニュアル操作する場合は、切替モードセレクトボタンの「Remote/Manual」を押してください。 ☞ 第2章 使用方法 (24 ページ)
	リモート操作されている	リモート操作にてリモートロックを行っている、もしくはアクセス中のため、操作することができません。リモートロックはリモート操作にて解除すると消灯します。 ☞ 第2章 使用方法 (24 ページ)
リモート操作用 WEB ページにアクセスできない	本製品がネットワークに接続されていない、もしくはパソコンがネットワークに接続されていない	本製品もしくはパソコンをネットワークに接続してください。 ☞ 第1章 使用する前に (5 ページ) ☞ 第2章 使用方法 (7 ページ)
	セットアップを行っていない、もしくは前回セットアップ時に初期化した	セットアップを行って、本製品をお使いのネットワーク環境に合わせてください。 ☞ 第2章 使用方法 (15 ページ)
	リモート操作用 WEB ページ URL が間違っている	URL を確認してください。 ☞ 第2章 使用方法 (27 ページ)
ポートステータスランプとリモートロックランプが点滅	システムエラーが発生	<ul style="list-style-type: none"> ・電源の再投入を行ってください。 ・システム情報初期化を行って電源を再投入してください。 ・システム完全初期化を行って電源を再投入してください。 ☞ 第2章 使用方法 (22 ページ) セットアップモードに移行しない場合や、上記の操作を行っても改善されない場合は、メーカーへお問い合わせください。 ☞ 第4章 その他 (35 ページ)

第4章 その他

この章では、仕様やアフターサービスについて説明します。

1. 仕様	34
2. アフターサービス	
2-1. 故障修理	35
2-2. お問い合わせ	35
3. 保証規定	36

第4章 その他

1. 仕様

項目	仕様
使用電源	AC100V±10V 50/60Hz
最大消費電力	20W
寸法	89（高さ）× 430（幅）× 405（奥行き）mm ^{※1}
質量	約 8kg
使用温湿度範囲	0℃～50℃、20%～75%（結露なきこと）
使用場所	室内に限る
チャンネル構成	1×2（COMポート×P1・P2ポート）合計 24 チャンネル
伝送路特性	カテゴリ 5
管理用 I/F	10Base-T/100Base-TX RJ-45×1 ポート
付属品	ACコード × 1本， 取り付けねじ × 4個， ゴム脚 × 4個， フェライトコア × 1個 クロス変換コネクタ（LANケーブル用） × 1本

※1 突起物を除く

この装置は、情報処理装置等電波障害自主規制協議会（VCCI）の基準に基づくクラス A 情報技術装置です。この装置を家庭環境で使用すると電波妨害を引き起こすことがあります。この場合には使用者が適切な対策を講ずるよう要求されることがあります。

第4章 その他

2. アフターサービス

2-1. 故障修理

故障修理は本製品を当社へお送りいただき修理後ご返送することを原則と致します。その場合、保証規定以外のご使用による故障、または保証期間を過ぎた場合は有償とさせていただきます。

輸送の際は工場出荷時の梱包、または同等以上の状態でお送りください。輸送中の事故に関しては責任を負いかねます。ご了承ください。

2-2. お問い合わせ

取り扱い方法・操作方法について分からない時や、トラブルが起きた時は本書をご覧ください。本書をご覧になっても分からない場合や、トラブルが解決しない場合は、本書巻末の専用 FAX シートにお問い合わせ内容を記入の上、当社へお送りください。また、お問い合わせは当社ホームページからも受け付けておりますのでご利用ください。

■お問い合わせ先

- ・住所：〒108-0074 東京都港区高輪 3-8-13
東京通信機工業株式会社 開発・販売推進部
TEL：03(3447)2421 FAX：03(3447)0426
- ・受付時間：月曜日～金曜日 9:00～12:00、13:00～17:00
(土・日・祝日・当社休日を除く)

■ホームページからのお問い合わせ

- ・URL：<http://www.totsuki.co.jp>

第4章 その他

3. 保証規定

I. 本製品は当社の厳格な社内検査に合格したものです。万一、正常なご使用状態の元で保証期間内に故障した場合、本保証規定に従い故障箇所の修理をさせていただきますので当社にお申し出ください。

※保証期間は納入後1年間とさせていただきます。

II. 次のような場合には、保証期間内であっても有償修理となります。

(ア) お客様による輸送、移動時の落下、衝撃等お客様のお取り扱いが適正でないために生じた故障及び損傷。

(イ) お客様によるご使用上の誤り、あるいは不正な改造、修理による故障及び損傷。

(ウ) 火災、地震、水害、落雷等の天災地変、あるいは異常電圧等の外部要因に起因する故障及び損傷。

(エ) 本書に記載された使用方法、及び注意事項に反するお取り扱いによって生じた故障及び損傷。

(オ) お客様から出張修理のご要求があり、出張修理を行った場合。

III. 本書に記載する内容以外でのご使用されたことにより生じた直接・間接的な損害については当社は一切責任を負わないものとします。

EL1SW FAX お問い合わせシート

1. お客様情報入力欄

御社名 :

御所属 :

TEL :

御氏名 :

FAX :

2. お問い合わせ種別 (該当項目に○で囲んでください。)

I. 設置方法など

II. セットアップ

III. マニュアル/リモート操作

IV. 本書記載以外のトラブル

V. 仕様

VI. 修理依頼

VII. 営業的な問い合わせ

VIII. その他 (

)

3. お問い合わせ内容 (詳しい問い合わせ内容をお書きください。)

※A4 サイズに拡大コピーしてお使いください。

EL1SW

取扱説明書 (CM99-0001) Ver1.0

東京通信機工業株式会社

〒108-0074 東京都港区高輪 3-8-13

TEL : 03 (3447) 2421

FAX : 03 (3447) 0426

Tokyo Communication Equipment Mfg. Co., LTD.