

IoTシステム開発事業

# ILTモジュール

あいえるていもじゅーる

Inventory Control and Logistics Tracking

- 高精度な重ね読み技術で数十枚のタグを一斉スキャン
- 低コストで、UHF帯製品が適さない環境に最適

● **ILTモジュール**

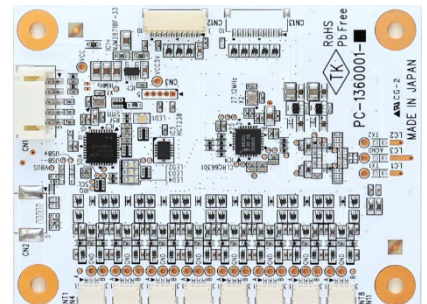
ILTは「Inventory Control and Logistics Tracking」の略で、ILTモジュールは在庫管理や物流追跡を目的とした技術です。高精度な重ね読みが可能で、カードサイズのILTタグを最大80枚まで同時に読み取ることができます。そのため、多数のタグを近距離でスキャンする用途に最適です。

● **通信速度**

ICODE ILTは**最新規格ISO18000-3M3**に対応しており、従来の32倍の速度である**848キロビット/秒**を実現しています。これにより、一括読み取りが非常にスピーディに行え、出荷検査の時間を大幅に短縮できます。

● **応用例**

図書館	蔵書管理において、一度に多数の本を正確にスキャンすることが可能です。
アーケードゲーム	トレーディングカードの読み取りに利用され、ゲームの進行をスムーズにします。
倉庫管理	在庫の一括読み取りで、効率的な在庫管理と物流追跡を実現します。
イベント入退場管理	多数の参加者のICカードを同時にスキャンすることで、スムーズな入退場が可能です。



PC-1360001

※ 製品の外観・仕様などは改良のため予告なく変更させていただく場合がございます。



弊社にお気軽にご相談ください

**東京通信機工業株式会社**

〒108-0074 東京都港区高輪3-8-14  
TEL : 03-3447-2421 (平日9:00~17:00)  
Mail : sales@totsuki.co.jp  
WEB : <https://www.totsuki.co.jp>